

LYNX
160

型式名 RK160-3

シティコンシャスクレーン

最大定格総荷重 16t×3.0m

■クレーン部主要諸元

●クレーン性能		
最大定格総荷重	6.7mブーム	16,000kg×3.0m(6本掛)
	11.3mブーム	12,000kg×4.0m(6本掛)
	15.9mブーム	9,000kg×4.0m(4本掛)
	20.4mブーム	7,000kg×5.0m(4本掛)
	25.0mブーム	5,000kg×5.0m(4本掛)
	5.5mジブ(最大)	2,000kg(1本掛)
	補助シーブ(最大)	2,900kg(1本掛)
主ブーム長さ	6.7m~25.0m	
ジブ長さ	5.5m	
フック最大地上揚程	主フック	25.7m
	補フック	26.1m
最大作業半径	ブーム	22.7m
巻上ロープ速度	主巻	98m/min(4層目)
	補巻	85m/min(2層目)
ブーム伸長速度	60 sec/18.3m	
ブーム上げ速度	39 sec/ -9°~80°	
旋回速度	2.8min ⁻¹ {2.8rpm}	
●クレーン部主要機構		
主ブーム形式	箱型5段式、2・3段同時、4・5段同時伸縮 ワイヤロープ併用油圧伸縮式	
ジブ形式	横抱き格納、下方張り出しツイストジブ 圧縮トラス1段 5°、17°、30° 3段傾斜式	
ブーム起状装置	複動油圧シリンダ直押し(2本)	
巻上装置	油圧モータ駆動平歯車減速式、 自動ブレーキ・フリーフォール付、独立ウインチ2基	
旋回装置	油圧モータ駆動遊星歯車減速機、ネガブレーキ付	
アウトリガ	形式	全油圧式H型
	張出幅	5.1m/4.8m/4.2m/3.2m/1.825m
●ワイヤロープ		
主巻用	IWRC 6×Fi(29) φ14mm×135m	
補巻用	IWRC 6×Fi(29)(STD),4×F(40)(OPT) φ14mm×65m	
●油圧装置		
油圧ポンプ形式	2連可変プランジャ+3連ギヤ	
作動油タンク容量	260ℓ	
●安全装置		
過負荷防止装置(自動停止)、過巻防止装置(自動停止)、旋回領域制限装置、作業領域制限装置、アウトリガ張出幅自動検出装置、作業用補助ブレーキ、旋回警告灯、乗降遮断式レバーロック、チェック&セイフティモニタ、玉掛ワイヤ外れ止め装置、油圧安全弁、ブーム伸縮保安装置、ブーム伸縮順序誤動作防止装置(誤動作自動停止)、ブーム起伏保安装置、巻上保安装置、フリーフォールインターロック装置、アウトリガ保安装置		

■キャリヤ部主要諸元

●キャリヤ性能		
最高走行速度	49km/h	
登坂能力	tanθ 0.6(31°)	
最小回転半径	2輪操向	8.6m
	4輪操向	4.8m
エンジン	型式	三菱6D16-TE1
	種類	水冷4サイクル6気筒、ターボ付直接噴出式ディーゼル
	総排気量	7,545c.c.
	最大出力	136kW/2,800min ⁻¹ {185PS/2,800rpm}
	最大トルク	628N·m/1,600min ⁻¹ {64kgf·m/1,600rpm}
●キャリヤ主要機構		
走行駆動方式	4輪駆動(4×4)/2輪駆動(4×2)切換式	
変速機型式	3要素1段2相、 手動および自動変速切換式 前進3段・後進1段(High/Low切換付)	
減速機形式	車軸2段減速式	
車軸および懸架方式	全浮動式	
ステアリング	形式	全油圧パワーステアリング 非常用ステアリング装置、逆ステアリング補正装置付
	モード	ノーマル(前2輪)、クランプ(4輪)、クラブ(4輪)、リヤ(後2輪)
ブレーキ型式	主ブレーキ	空気・油圧複合式ブレーキ、ディスク式4輪制動
	補助ブレーキ	トルコンロックアップ連動排気ブレーキ
	駐車ブレーキ	推進軸制御内部拡張式、作業用補助制動装置付
タイヤサイズ	STD:325/95R24 161E ROAD OPT:13.00R24☆☆☆(OR)	
燃料タンク容量	250ℓ	
●安全装置		
非常用ステアリング装置、リヤステオートロック、サスペンションロック装置、エンジンオーバーラン警報装置、チェック&セイフティモニタ、後進ボイスアラーム、左折ボイスアラーム		
●走行時寸法		
全長	8,140mm	
全幅	2,200mm	
全高	STDタイヤ:3,125mm OPTタイヤ:3,140mm	
ホイールベース	2,950mm	
トレッド	1,810mm	
フロントオーバーハング	1,500mm	
リヤオーバーハング	1,890mm	
●車両総重量		
全重量	STDタイヤ:19,535kg OPTタイヤ:19,595kg	
前軸重	STDタイヤ: 9,620kg OPTタイヤ: 9,650kg	
後軸重	STDタイヤ: 9,915kg OPTタイヤ: 9,945kg	
●乗車定員		
1名		

単位は国際単位系のSI単位表示で{|}内は従来表示です

KOBELCO

■定格総荷重表 (単位:t)

●主ブーム/アウトリガ使用時

ブーム長さ 作業半径 (m)	アウトリガ最大 (5.1m) 張出 (全周)					アウトリガ中間 (4.8m) 張出 (側方)					アウトリガ中間 (4.2m) 張出 (側方)					アウトリガ中間 (3.2m) 張出 (側方)					アウトリガ最小 (1.825m) 張出 (側方)				
	6.7	11.3	15.9	20.4	25.0	6.7	11.3	15.9	20.4	25.0	6.7	11.3	15.9	20.4	25.0	6.7	11.3	15.9	20.4	25.0	6.7	11.3	15.9	20.4	25.0
2.5	16.00	12.00	9.00	7.00		16.00	12.00	9.00	7.00		16.00	12.00	9.00	7.00		16.00	12.00	9.00	7.00		7.75	7.80	7.80	7.00	
3.0	16.00	12.00	9.00	7.00		16.00	12.00	9.00	7.00		16.00	12.00	9.00	7.00		13.00	12.00	9.00	7.00		5.55	5.60	5.60	6.10	
3.5	14.00	12.00	9.00	7.00	5.00	14.00	12.00	9.00	7.00	5.00	14.00	12.00	9.00	7.00	5.00	10.00	10.00	9.00	7.00	5.00	4.20	4.30	4.25	4.70	4.70
4.0	12.50	12.00	9.00	7.00	5.00	12.50	12.00	9.00	7.00	5.00	12.50	12.00	9.00	7.00	5.00	7.70	7.80	7.20	7.00	5.00	3.30	3.40	3.35	3.70	3.80
4.5	11.50	11.10	8.50	7.00	5.00	11.50	11.10	8.50	7.00	5.00	11.20	10.55	8.30	7.00	5.00	5.40	6.20	6.10	6.45	5.00	2.65	2.70	2.70	3.00	3.10
5.0		10.25	8.05	7.00	5.00		10.15	8.05	7.00	5.00		9.15	7.65	7.00	5.00		5.10	5.00	5.30	5.00		2.20	2.25	2.55	2.65
5.5		9.40	7.60	6.60	4.75		9.10	7.60	6.60	4.75		7.75	6.95	6.55	4.75		4.30	4.20	4.50	4.70		1.80	1.85	2.10	2.25
6.0		8.55	7.15	6.20	4.55		8.05	7.10	6.20	4.55		6.55	6.30	6.10	4.55		3.60	3.60	3.85	4.05		1.50	1.55	1.80	1.90
6.5		7.70	6.70	5.80	4.35		7.00	6.60	5.80	4.35		5.65	5.60	5.70	4.35		3.10	3.10	3.35	3.55		1.25	1.30	1.55	1.65
7.0		6.85	6.20	5.50	4.15		6.20	6.05	5.50	4.15		4.90	4.95	5.25	4.15		2.70	2.70	2.95	3.10		1.05	1.05	1.30	1.45
7.5		6.00	5.70	5.15	3.90		5.40	5.45	5.15	3.90		4.30	4.40	4.70	3.90		2.40	2.35	2.60	2.80		0.85	0.85	1.15	1.30
8.0		5.30	5.20	4.85	3.70		4.75	4.80	4.80	3.70		3.80	3.85	4.20	3.70		2.10	2.05	2.30	2.50		0.70	0.70	0.95	1.10
9.0		4.25	4.25	4.30	3.30		3.80	3.85	4.10	3.30		3.05	3.10	3.40	3.30		1.65	1.60	1.85	2.00			0.45	0.70	0.85
10.0			3.50	3.75	3.00			3.15	3.45	3.00			2.50	2.80	2.90			1.25	1.50	1.65			0.30	0.50	0.65
11.0			2.90	3.20	2.70			2.60	2.90	2.70			2.05	2.35	2.50			1.00	1.20	1.35			(9.5m)	0.29	0.50
12.0			2.45	2.75	2.50			2.20	2.45	2.45			1.70	1.95	2.15			0.80	1.00	1.15					0.30
13.0			2.05	2.35	2.30			1.85	2.10	2.20			1.40	1.65	1.85			0.63	0.80	0.95					
14.0			1.85	2.05	2.10			1.70	1.80	1.95			1.25	1.45	1.60			0.50	0.65	0.80					
15.0			(13.6m)	1.75	1.90			(13.6m)	1.55	1.70			(13.6m)	1.20	1.40			(13.6m)	0.55	0.65					
16.0				1.50	1.70				1.35	1.50				1.00	1.20				0.40	0.55					
17.0				1.32	1.50				1.15	1.30				0.80	1.00					0.45					
18.0				1.15	1.30				0.95	1.15				0.65	0.85					0.35					
19.0				1.15	1.15				0.90	1.00				0.60	0.70										
20.0				(18.1m)	1.00			(18.1m)	0.85				(18.1m)	0.60											
21.0					0.90				0.75					0.50											
22.0					0.80				0.65					0.40											
22.7					0.74				0.60					0.35											
最小ブーム角度	0°	0°	0°	0°	0°	0°	0°	0°	0°	0°	0°	0°	0°	0°	0°	0°	0°	0°	29°	37°	0°	29°	45°	52°	57°

●主ブーム/アウトリガ不使用時

ブーム長さ 作業半径 (m)	定置 ぶり								走行 ぶり (2km/h以下)								ブーム長さ 作業半径 (m)
	全周				前方				全周				前方				
	6.7	11.3	15.9	20.4	6.7	11.3	15.9	20.4	6.7	11.3	15.9	20.4	6.7	11.3	15.9	20.4	
3.0	4.40	4.50	4.65	5.00	9.50	9.50	8.50	6.50	4.35	4.40	4.45	3.00	7.00	7.20	6.50	6.00	3.0
3.5	3.50	3.65	3.70	4.00	8.30	8.30	8.30	6.50	3.30	3.35	3.60	3.00	6.15	6.30	5.75	6.00	3.5
4.0	2.80	2.90	3.00	3.30	7.30	7.30	7.30	6.50	2.60	2.65	2.85	3.00	5.40	5.60	5.00	5.60	4.0
4.5	2.20	2.40	2.45	2.75	6.60	6.40	6.60	6.50	2.10	2.10	2.30	2.50	4.75	4.70	4.15	4.80	4.5
5.0		1.90	2.00	2.30		5.45	5.65	5.35		1.75	1.90	2.10		3.90	3.50	4.10	5.0
5.5		1.60	1.65	2.00		4.60	4.70	4.45		1.45	1.55	1.80		3.30	3.00	3.50	5.5
6.0		1.30	1.35	1.70		3.95	4.00	3.90		1.20	1.30	1.50		2.80	2.65	3.00	6.0
6.5		1.05	1.10	1.40		3.40	3.50	3.60		1.00	1.10	1.30		2.40	2.30	2.60	6.5
7.0		0.85	0.90	1.20		3.00	3.00	3.25		0.80	0.90	1.10		2.10	2.00	2.30	7.0
7.5		0.65	0.70	1.00		2.60	2.70	2.95		0.65	0.70	0.90		1.85	1.80	2.05	7.5
8.0		0.50	0.50	0.80		2.30	2.30	2.65		0.50	0.50	0.77		1.60	1.65	1.80	8.0
9.0				0.55		1.80	1.85	2.15				0.50		1.30	1.30	1.50	9.0
10.0				0.35			1.50	1.75				0.30			1.00	1.20	10.0
11.0							1.20	1.45						0.70	1.00	11.0	
12.0							0.95	1.20						0.55	0.80	12.0	
13.0							0.75	1.00						0.40	0.65	13.0	
14.0								0.80							0.55	14.0	
15.0								0.65							0.45	15.0	
16.0								0.50							0.35	16.0	
17.0								0.35							0.30	17.0	
最小ブーム角度	0°	29°	48°	55°	0°	11°	19°	22°	0°	29°	48°	55°	0°	11°	19°	22°	最小ブーム角度

●ジブ/アウトリガ使用時

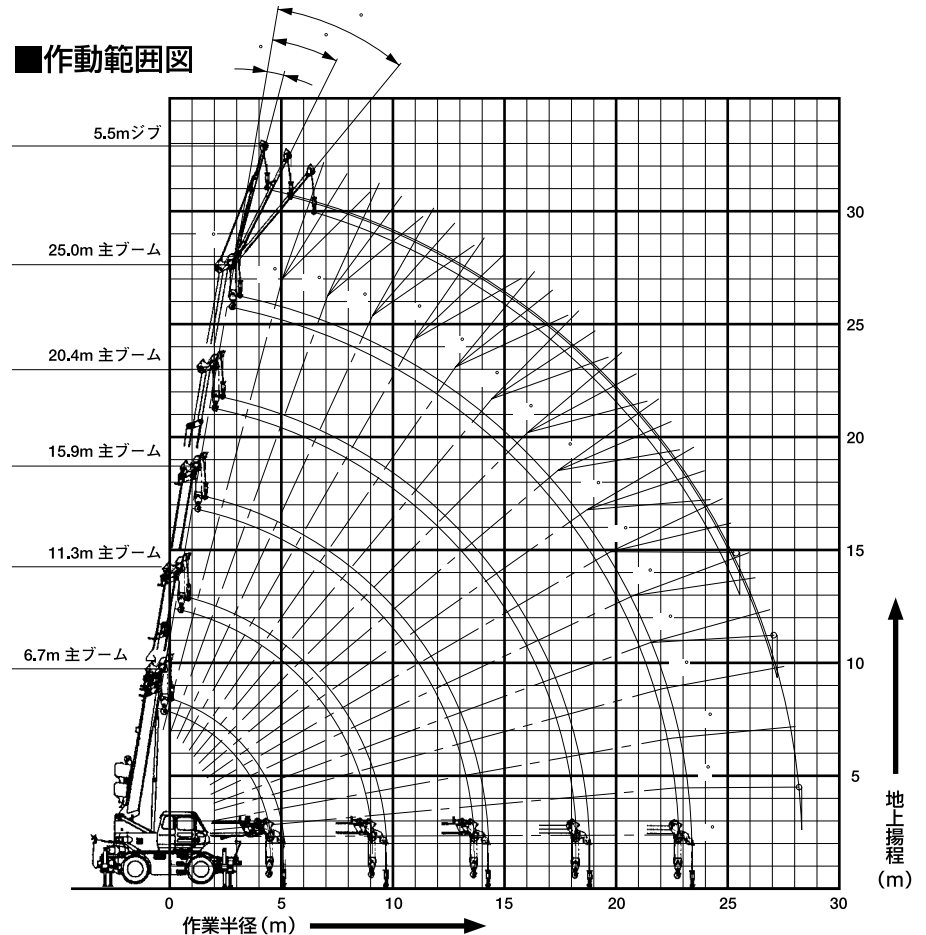
アウトリガ最大 (5.1m) 張出 (全周)						
5.5mジブ						
ジブ角度 ブーム角度	5°		17°		30°	
	作業半径 (m)	定格総荷重	作業半径 (m)	定格総荷重	作業半径 (m)	定格総荷重
80.0°	4.7	2.00	5.9	1.50	6.8	1.20
75.0°	7.6	2.00	8.6	1.50	9.4	1.20
70.0°	10.3	2.00	11.2	1.50	11.8	1.20
65.0°	12.7	1.62	13.4	1.25	14.1	1.12
60.0°	14.9	1.35	15.7	1.09	16.3	1.02
55.0°	17.0	1.15	17.6	0.98	18.3	0.91
50.0°	19.0	1.00	19.6	0.87	20.1	0.82
45.0°	20.8	0.87	21.4	0.78	21.8	0.75
40.0°	22.5	0.75	22.9	0.70	23.1	0.68
35.0°	23.9	0.65	24.3	0.62	24.4	0.60
30.0°	25.2	0.56	25.4	0.54	25.4	0.52
25.0°	26.2	0.48	26.4	0.46		
20.0°	27.1	0.41	27.1	0.38		
15.0°	27.7	0.35				
10.0°	28.0	0.30				
5.0°	28.3	0.25				
最小ブーム角度	5°		20°		30°	

アウトリガ中間 (4.8m) 張出 (側方)						
5.5mジブ						
ジブ角度 ブーム角度	5°		17°		30°	
	作業半径 (m)	定格総荷重	作業半径 (m)	定格総荷重	作業半径 (m)	定格総荷重
80.0°	4.7	2.00	5.9	1.50	6.8	1.20
75.0°	7.6	2.00	8.6	1.50	9.4	1.20
70.0°	10.3	2.00	11.2	1.50	11.8	1.20
65.0°	12.7	1.62	13.4	1.25	14.1	1.12
60.0°	14.9	1.35	15.7	1.09	16.3	1.02
55.0°	17.0	1.15	17.6	0.98	18.3	0.91
50.0°	19.0	1.00	19.6	0.87	20.1	0.82
45.0°	20.8	0.85	21.4	0.76	21.8	0.73
40.0°	22.5	0.70	22.9	0.66	23.1	0.63
35.0°	23.9	0.58	24.3	0.55	24.4	0.53
30.0°	25.2	0.47	25.4	0.45	25.4	0.41
25.0°	26.2	0.38	26.4	0.33		
20.0°	27.1	0.27				
最小ブーム角度	20°		25°		30°	

アウトリガ中間 (4.2m) 張出 (側方)						
5.5mジブ						
ジブ角度 ブーム角度	5°		17°		30°	
	作業半径 (m)	定格総荷重	作業半径 (m)	定格総荷重	作業半径 (m)	定格総荷重
80.0°	4.7	2.00	5.9	1.50	6.8	1.20
75.0°	7.6	2.00	8.6	1.50	9.4	1.20
70.0°	10.3	2.00	11.2	1.50	11.8	1.20
65.0°	12.7	1.60	13.4	1.25	14.0	1.06
60.0°	14.9	1.32	15.7	1.09	16.3	0.94
55.0°	17.0	1.07	17.6	0.93	18.3	0.82
50.0°	19.0	0.85	19.6	0.78	20.1	0.69
45.0°	20.8	0.65	21.4	0.63	21.7	0.57
40.0°	22.5	0.50	22.9	0.49	23.1	0.45
35.0°	23.9	0.35	24.3	0.35	24.4	0.32
30.0°	25.2	0.25				
最小ブーム角度	30°		35°		35°	

アウトリガ中間 (3.2m) 張出 (側方)						
5.5mジブ						
ジブ角度 ブーム角度	5°		17°		30°	
	作業半径 (m)	定格総荷重	作業半径 (m)	定格総荷重	作業半径 (m)	定格総荷重
80.0°	4.7	2.00	5.9	1.50	6.8	1.20
75.0°	7.6	2.00	8.6	1.50	9.4	1.20
70.0°	10.3	2.00	11.2	1.50	11.8	1.20
65.0°	12.7	1.50	13.3	1.15	14.0	1.00
60.0°	14.7	0.98	15.5	0.84	16.3	0.78
55.0°	16.7	0.65	17.5	0.58	18.3	0.56
50.0°	18.8	0.43	19.5	0.40	20.1	0.37
45.0°	20.6	0.22				
最小ブーム角度	45°		50°		50°	

■作動範囲図



(注) 本図はブームおよびジブのたわみを含んでいません。

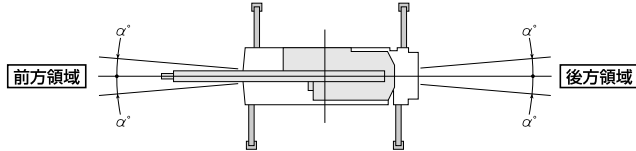
■注意事項

【アウトリガ使用時】

①定格総荷重は、水平堅土上において機体を水平に設置した状態で転倒荷重の78%を越えない値に基づくものであり、かつ移動式クレーン構造規格14条における前方安定度も満足する値で、フックその他のつり具等の質量を含んだ値です。□の部分は機械の強度によって定められ、他は機体の安定によって定められています。

フックの種類	16t	2.9t
質量	140kg	45kg

- ②作業半径は、ブームのたわみを含んだ実際の値に基づいていますので、必ず作業半径を基準として作業を行ってください。
- ③ジブ作業においては、ブーム角度だけを基準として行ってください。なお、ジブ作業半径は25.0mブームにジブを装着した場合の参考値を示します。
- ④アウトリガ最大張出幅は5.1m、中間張出幅は4.8m、4.2m及び3.2mです。また、最小張出幅は1.825mです。
- ⑤アウトリガ張出状態によって、側方域でのつり上げ性能は異なります。従って、各々の張出状態における定格総荷重表で作業を行ってください。前方、後方域でのつり上げ性能は、アウトリガ最大張出の定格総荷重表で作業を行ってください。



アウトリガ張出状態	中間張出(4.8m)	中間張出(4.2m)	中間張出(3.2m)	最小張出(1.825m)
領域 α°	33°	28°	20°	5°

- ⑥補助シーブの定格総荷重は、主ブームの定格総荷重より16tフックの質量(140kg)を差し引いた値と等しく、かつ限度を2,900kgとします。
- ⑦ブームの長さが、規定の長さを越える場合には、規定の長さか1段上のブームの長さのいずれか、小さい方の定格総荷重で作業を行ってください。
- ⑧ジブを装着したままでブーム作業を行う場合は、主ブームの定格総荷重よりつり具等の質量のほかに350kgを差し引いてください。なおこの場合は、補助シーブは使用しないでください。
- ⑨定格荷重表において空欄となっている部分では、作業を行うことはできません。また、ブームを最小角度以下に倒しますと無負荷で転倒することもありますので、充分注意してください。
- ⑩フックの最小巻掛本数は、ワイヤロープ一本当たり2,900kgを越えない範囲で決定しますが、各ブーム長さに対する標準巻掛本数は下記の通りです。

ブーム長さ	6.7m~11.3m	15.9m~25.0m	ジブ/補助シーブ
使用フック	16tフック		2.9tフック
巻掛数	6	4	1

- ⑪操作ミスなどによる吊荷の落下を防ぐため、クレーン作業では自由降下作業は行わないでください。
- ⑫斜め方向(アウトリガ方向)でのつり上げ作業で、条件によっては吊荷と対角側のアウトリガフロートが浮く場合があります。これはキャリアフレームの振り剛性やタワミ等によるものであり、安定度を失ったものではありません。本機は定格総荷重内の作業においては、水平堅土上において機体を水平に設置した状態で安定度は確保されています。

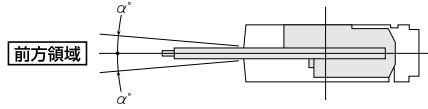
【アウトリガ不使用時】

①定格総荷重は、水平堅土上においてタイヤの空気圧が規定圧で、かつ、サスペンションロックシリンダを最も縮小にした場合に本機の保証できる最大荷重を示しており、主、補フックその他のつり具等の質量を含んだ値です。□の部分は機械の強度によって定められています。

フックの種類	16t	2.9t
質量	140kg	45kg

タイヤ規定空気圧:882kPa(8.00kgf/cm²)

- ②作業半径は、ブームのたわみを含んだ実際の値に基づいていますので、必ず作業半径を基準として行ってください。
- ③前方性能と側方性能とで定格総荷重が異なります。前方領域から側方領域へ旋回する場合には、過荷重になる恐れがありますので充分注意してください。(前方性能は前方検出リミットスイッチにて設定されています。)

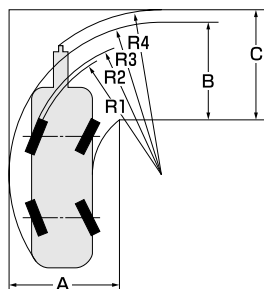


オンタイヤ領域 α°	定置ぶり	走行ぶり
	1°	1°

- ④補助シーブの定格総荷重は、主ブームの定格総荷重より16tフックの質量(140kg)を差し引いた値と等しく、かつ限度を2,900kgとします。
- ⑤定置ぶりクレーン作業は、パーキングブレーキおよび作業用補助ブレーキを効かせた状態で行ってください。
- ⑥走行ぶりは、High、Low切替えスイッチをLowレンジに行ってください。
- ⑦走行ぶりは、荷が振れないように地面近くに保持し、2km/h以下に行ってください。特にコーナリング、急発進、急制動に注意してください。
- ⑧走行ぶり中には、クレーン作業は行わないでください。
- ⑨フックの最小巻掛本数は、ワイヤロープ一本当たり2,900kgを越えない範囲で決定しますが、各ブーム長さに対する標準巻掛本数は下記の通りです。

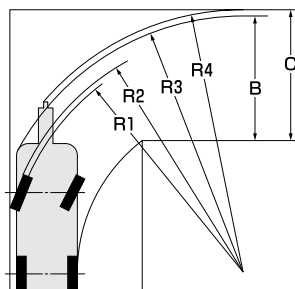
ブーム長さ	6.7m~20.4m	補助シーブ
使用フック	16tフック	2.9tフック
巻掛数	4	1

■最小直角通路幅



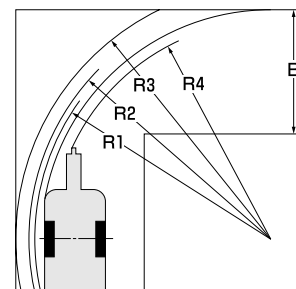
●4輪ステアリング

R1=最小回転半径	4.73m
R2=最外輪端回転半径	4.94m
R3=車体回転半径	5.53m
R4=ブーム先端回転半径	6.15m
A = 車体入口通路幅	3.79m
B = 車体出口通路幅	3.79m
C = ブーム先端出口通路幅	4.38m



●前2輪ステアリング

R1=最小回転半径	8.60m
R2=最外輪端回転半径	8.78m
R3=車体回転半径	9.39m
R4=ブーム先端回転半径	9.78m
A = 車体入口通路幅	4.63m
B = 車体出口通路幅	4.63m
C = ブーム先端出口通路幅	5.02m



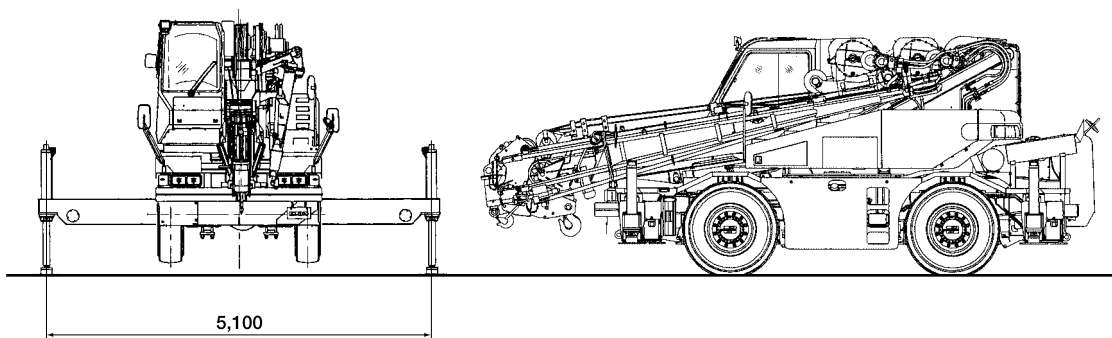
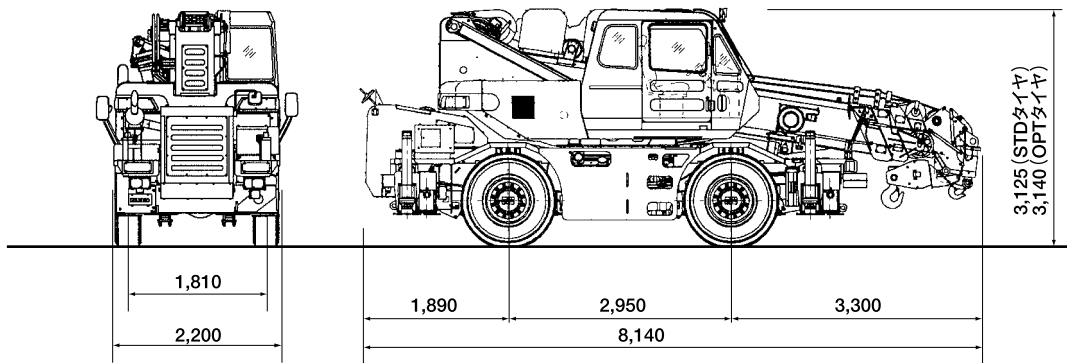
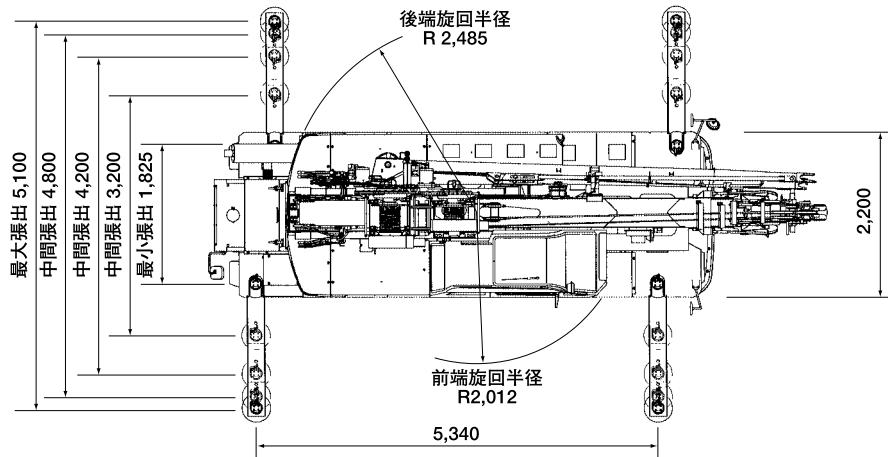
●後2輪ステアリング

R1=最小回転半径	8.60m
R2=最外輪端回転半径	8.78m
R3=車体回転半径	9.37m
R4=ブーム先端回転半径	8.30m
A = 車体入口通路幅	4.62m
B = 車体出口通路幅	4.62m

(注) 本図の数値は計算値です。

■外形寸法図 (単位:mm)

縮尺=約1/100



■標準装備

1.6tフック、2.9tボールフック
標準シブ
補助シブ
オイルクーラ
アウトリガ敷板(樹脂製 □500×60)
運行記録計
立入禁止ロープ
標準付属工具および給油器具
エアコン(外気導入式、温水ヒータ式)
ホット&クールボックス
ランチテーブル
AMラジオ
照明付灰皿
シガーライタ
間欠式ワイパ(天窓/前窓)
ウインドウォッシャ(前窓)
サンバイザ
天井ブラインド
グリーンガラス
フロアカーペット
作業用補助ブレーキ
旋回警告灯
外部ボイスアラーム(左折・後退)

■オプション装備

重作業用オイルクーラ
主補レバー位置変更
伸縮ペダル変更
起状ペダル変更
電動式集中給油
輪止め
寒冷地用バッテリー
FM/AMラジオ
扇風機
ワイヤ緩み防止装置(主巻、補巻)
消火器
13.00R24☆☆☆(OR) タイヤ
ホイール付スペアタイヤ
タイヤチェーン
ユニロープ(補巻用)
後方確認&ドラム監視カメラ
ワンウェイコール
過負荷外部表示灯:3色灯(丸型、角型)
外部ボイスアラーム(旋回)
作業灯(左前)

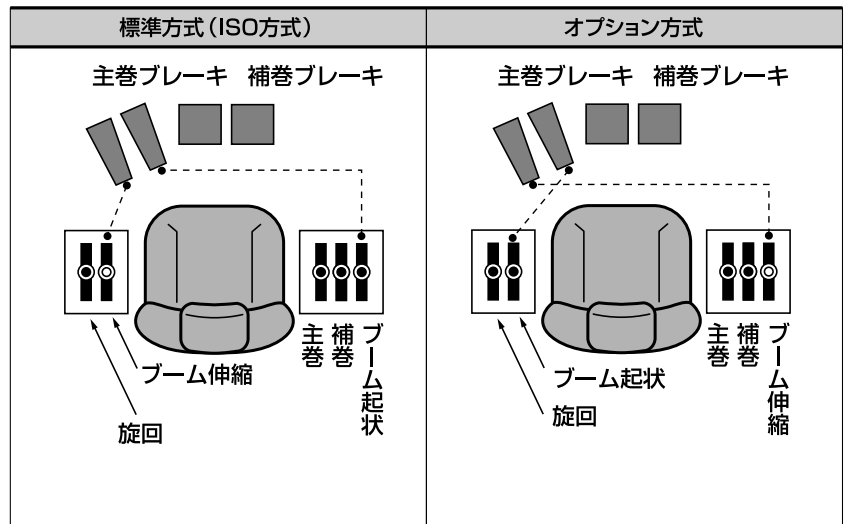
■ユーザー選択項目 (いずれかを選べます)

クレーン操作レバー方式	標準方式 (ISO方式)
	オプション方式

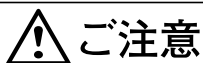
■運転および作業に必要な資格

- 道路の通行には、道路法による通行許可と、道路運送車両法による保安基準の緩和の許可が必要です。
- 道路の走行には、大型特殊自動車運転免許証が必要です。またクレーン作業には、移動式クレーン運転士免許証が必要です。

■クレーン操作方式/レバー、ペダル類配置図



●主巻と補巻のレバー/操作ペダル/ブレーキペダルの位置の交換も可能です。



ご注意

本機のご使用の際には取扱説明書を必ずお読み下さい。

お問い合わせは……



神鋼コベルコ建機株式会社
 本社 〒135-8381 東京都江東区東陽2丁目3番2号 Tel.03-5634-4111