

# PANTHER 350

型式名 RK350-2

# シティコンシャスクレーン

最大定格総荷重 35t×3.0m

## ■クレーン部主要諸元

●クレーン性能		
最大定格総荷重	9.4m ブーム	35,000kg×3.0m (12本掛)
	15.8m ブーム	22,500kg×4.0m (8本掛)
	22.2m ブーム	15,500kg×5.0m (5本掛)
	28.6m ブーム	10,000kg×7.0m (4本掛)
	35.0m ブーム	7,000kg×8.0m (4本掛)
	8.1m ジブ (最大)	3,400kg (1本掛)
	13.5m ジブ (最大)	2,200kg (1本掛)
補助シーブ (最大)	3,500kg (1本掛)	
主ブーム長さ	9.4m~35.0m	
ジブ長さ	8.1m/13.5m	
フック最大地上揚程	主フック	36.0m
	ジブフック	49.5m
最大作業半径	ブーム	32.5m
	ジブ	36.6m
巻上ロープ速度	主巻	高速124m/min (4層目)
	補巻	高速107m/min (2層目)
ブーム伸長速度	122.0 sec/25.6m	
ブーム上げ速度	64.4 sec/0°~83°	
旋回速度	2.7min <sup>-1</sup> {2.7rpm}	
●クレーン部主要機構		
主ブーム形式	箱型5段式、2段単独、3・4・5段同時伸縮 ワイヤーロープ併用油圧伸縮式	
ジブ形式	パワーセットジブ・圧縮トラスおよび箱型2段引出し式 ・STDジブ:3段可変傾斜式 (5°/25°/45°) ・スカイチルトジブ (オプション) :油圧無段階傾斜式 (3°~45°)	
ブーム起状装置	複動油圧シリンダ直押し (1本)	
巻上装置	油圧モータ駆動平歯車減速式、自動ブレーキ・フリーフォール付、独立ウインチ2基	
旋回装置	油圧モータ駆動遊星歯車減速機、ハンドブレーキ付、フリー・ロック切換式	
アウトリガ	形式	全油圧式H型 または X型
	張出幅	H型:6.6m/6.2m/5.2m/3.8m/2.21m X型:6.6m/6.2m/5.2m/3.8m/3.1m
●ワイヤロープ		
主巻用	IWRC 6×Fi (29) c/o難燃性 φ16mm×191m	
補巻用	IWRC 6×Ws (26) c/o難燃性 φ16mm×105m	
●油圧装置		
油圧ポンプ形式	2連可変プランジャ+3連ギヤ	
作動油タンク容量	434ℓ	
●安全装置		
過負荷防止装置 (自動停止)、過巻防止装置 (自動停止)、旋回自動停止装置、作業領域制限装置、マルチディスプレイ (含 後方確認カメラ、ドラム監視カメラ)、アウトリガ張出幅自動検出装置、作業用補助ブレーキ、旋回警告灯、乗降遮断式レバーロック、チェック&セーフティモニタ、玉掛ワイヤ外れ止め装置、油圧安全弁、ブーム伸縮保安装置、ブーム伸縮順序検出防止装置 (誤動作自動停止)、ブーム起状保安装置、巻上保安装置、巻上ドラムロック装置、フリーフォールインターロック装置、アウトリガ保安装置		

## ■キャリヤ部主要諸元

●キャリヤ性能		
最高走行速度	49km/h	
登坂能力	tanθ 0.6 (31°)	
最小回転半径	2輪操向	9.2m
	4輪操向	5.2m
エンジン	型式	三菱6D24-TE1
	種類	水冷4サイクル直列6気筒、ターボ付直接噴射式ディーゼル
	総排気量	11.945L
	最大出力	199kW/2,200min <sup>-1</sup> {270PS/2,200rpm}
最大トルク	1,049N・m/1,200min <sup>-1</sup> {107kgf・m/1,200rpm}	
●キャリヤ主要機構		
走行駆動方式	4輪駆動 (4×4) / 2輪駆動 (4×2) 切換式	
変速機形式	3要素1段2相、 電子制御フルオートマチック、ロックアップ付 前進3段・後進1段 (High/Low切換付)	
減速機形式	車軸2段減速式	
車軸および懸架方式	全浮動式ハイドロニューマチックサスペンション	
ステアリング	形式	全油圧パワーステアリング 非常用ステアリング装置・逆ステアリング補正装置付
	モード	ノーマル (前2輪)、クランプ (4輪)、クラブ (4輪)、リヤ (後2輪)
ブレーキ形式	主ブレーキ	油圧空気倍力装置付、ディスク式4輪制動
	補助ブレーキ	トルコンロックアップ連動電子制御排気ブレーキ、ADSシステム
	駐車ブレーキ	推進軸制御内部拡張式、作業用補助制動装置付
タイヤサイズ	445/95R25 177E ROAD	
燃料タンク容量	300ℓ	
●安全装置		
非常用ステアリング装置、リヤステオートロック、サスペンションロック装置、エンジンオーバーラン警報装置、チェック&セーフティモニタ、ブームミラー、後進ボイスアラーム、左折ボイスアラーム		
●走行時寸法		
全長	11,405mm	
全幅	2,620mm	
全高	3,490mm	
ホイールベース	3,885mm	
トレッド	2,125mm	
●車両総重量		
全重量	31,915kg	
前軸重	15,955kg	
後軸重	15,960kg	
●乗車定員		
1名		

単位は国際単位系のSI単位表示で{|}内は従来表示です

●主ブーム/アウトリガ使用時

ブーム長さ 作業半径 (m)	アウトリガ最大 (6.6m) 張出 (全周)					アウトリガ中間 (6.2m) 張出 (側方)					アウトリガ中間 (5.2m) 張出 (側方)					アウトリガ中間 (3.8m) 張出 (側方)					アウトリガ最縮小張出 (側方)				
	9.4	15.8	22.2	28.6	35.0	9.4	15.8	22.2	28.6	35.0	9.4	15.8	22.2	28.6	35.0	9.4	15.8	22.2	28.6	35.0	9.4	15.8	22.2	28.6	35.0
3.0	35.00	22.50	15.50			35.00	22.50	15.50			35.00	22.50	15.50			35.00	22.50	15.50			14.20	13.30			
3.5	30.60	22.50	15.50			30.60	22.50	15.50			30.60	22.50	15.50			26.00	22.50	15.50			10.70	9.90	11.20		
4.0	27.50	22.50	15.50	10.00		27.50	22.50	15.50	10.00		27.50	22.50	15.50	10.00		19.60	18.50	15.50	10.00		8.40	7.80	8.90	9.50	
4.5	24.70	20.70	15.50	10.00		24.70	20.70	15.50	10.00		24.70	20.70	15.50	10.00		15.40	15.15	15.50	10.00		6.80	6.20	7.20	7.80	
5.0	22.30	19.20	15.50	10.00	7.00	22.30	19.20	15.50	10.00	7.00	21.50	19.20	15.50	10.00	7.00	12.60	12.30	13.20	10.00	7.00	5.65	5.00	5.90	6.50	6.75
5.5	20.30	17.85	14.00	10.00	7.00	20.30	17.85	14.00	10.00	7.00	18.70	17.50	14.00	10.00	7.00	10.60	10.30	11.00	10.00	7.00	4.70	4.10	5.00	5.50	5.75
6.0	18.60	16.70	13.00	10.00	7.00	18.60	16.70	13.00	10.00	7.00	15.70	14.80	13.00	10.00	7.00	9.00	8.50	9.50	10.00	7.00	3.90	3.45	4.25	4.70	4.95
6.5	16.40	15.60	12.15	10.00	7.00	16.40	15.60	12.15	10.00	7.00	13.40	12.55	12.15	10.00	7.00	7.70	7.25	8.15	8.70	7.00	3.40	2.85	3.60	4.10	4.20
6.8	9.00	15.00	11.70	10.00	7.00	9.00	15.00	11.70	10.00	7.00	9.00	11.40	11.70	10.00	7.00	7.00	6.60	7.45	7.95	7.00	3.00	2.50	3.25	3.70	3.80
7.0		14.70	11.40	10.00	7.00		14.70	11.40	10.00	7.00		10.70	11.40	10.00	7.00		6.35	7.10	7.60	7.00		2.35	3.10	3.50	3.60
8.0		12.65	10.15	8.80	7.00		11.95	10.15	8.80	7.00		8.10	8.90	8.80	7.00		4.85	5.55	6.15	5.90		1.60	2.30	2.65	2.70
9.0		10.40	9.05	7.85	6.25		9.70	9.05	7.85	6.25		6.50	7.30	7.85	6.25		3.75	4.40	4.85	5.00		0.95	1.70	1.95	2.05
10.0		8.40	8.15	7.05	5.65		7.70	8.15	7.05	5.65		5.20	6.00	6.60	5.65		2.90	3.55	3.95	4.15			1.20	1.45	1.60
11.0		6.85	7.40	6.35	5.15		6.10	7.10	6.35	5.15		4.25	4.95	5.55	5.15		2.25	2.90	3.25	3.45			0.70	1.10	1.25
12.0		5.50	6.45	5.80	4.70		4.80	6.15	5.80	4.70		3.45	4.15	4.70	4.70		1.60	2.35	2.70	2.90				0.75	0.95
12.5		5.05	5.95	5.50	4.45		4.35	5.65	5.50	4.45		3.10	3.80	4.30	4.50		1.30	2.10	2.50	2.65					0.80
13.0		4.56	5.55	5.30	4.30		3.95	5.20	5.30	4.30		2.85	3.50	4.00	4.20		1.15	1.90	2.30	2.45					0.70
13.2		3.70	5.40	5.20	4.20		3.25	5.10	5.20	4.20		2.80	3.40	3.85	4.05			1.80	2.20	2.35					
14.0			4.80	4.85	3.95			4.50	4.65	3.95			2.95	3.45	3.65				1.50	1.90	2.05				
15.0			4.15	4.45	3.65			3.85	4.15	3.65			2.45	2.95	3.15				1.15	1.55	1.75				
16.0			3.55	4.00	3.40			3.25	3.70	3.40			2.05	2.55	2.75				0.80	1.25	1.45				
17.0			3.10	3.55	3.15			2.80	3.25	3.15			1.65	2.20	2.40					0.95	1.20				
18.0			2.70	3.15	2.95			2.40	2.85	2.95			1.35	1.85	2.10					0.70	0.95				
19.0			2.35	2.75	2.75			2.05	2.45	2.65			1.10	1.60	1.80					0.70					
19.6			2.20	2.50	2.65			1.90	2.20	2.50			1.00	1.45	1.65					0.55					
20.0				2.40	2.60				2.10	2.40				1.35	1.60					0.50					
21.0				2.10	2.35				1.80	2.15				1.10	1.35										
22.0				1.80	2.10				1.50	1.90				0.90	1.15										
23.0				1.60	1.90				1.30	1.70				0.70	0.95										
24.0				1.40	1.70				1.10	1.45					0.75										
25.0				1.25	1.50				0.95	1.25					0.60										
26.0				1.10	1.35				0.80	1.10															
27.0					1.15					0.90															
28.0					1.00					0.75															
29.0					0.90					0.65															
30.0					0.75					0.50															
31.0					0.60					0.40															
32.0					0.50																				
32.5					0.45																				
最小ブーム角度	0°	0°	0°	0°	0°	0°	0°	0°	0°	18°	0°	0°	0°	28°	39°	0°	13°	35°	45°	50°	0°	46°	54°	61°	65°

\*アウトリガ最小張出幅  
H型:2.21m/X型:3.1m

●主ブーム/アウトリガ不使用時

ブーム長さ 作業半径 (m)	定置ぶり						走行ぶり (2km/h以下)						ブーム長さ 作業半径 (m)
	全周			前方			全周			前方			
	9.4	15.8	22.2	9.4	15.8	22.2	9.4	15.8	22.2	9.4	15.8	22.2	
3.0	9.00	8.00	5.00	16.00	13.00	10.00	6.80	6.00	3.70	12.00	10.00	7.50	3.0
3.5	7.50	6.70	5.00	16.00	13.00	10.00	5.70	5.20	3.70	12.00	10.00	7.50	3.5
4.0	6.00	5.15	5.00	14.40	13.00	10.00	4.80	4.35	3.70	10.80	10.00	7.50	4.0
4.5	4.80	4.00	4.90	13.05	11.80	10.00	4.10	3.65	3.70	9.75	9.15	7.50	4.5
5.0	3.85	3.15	4.00	11.85	10.80	10.00	3.50	3.00	3.70	8.85	8.35	7.50	5.0
5.5	3.15	2.45	3.25	10.80	9.90	10.00	3.00	2.45	3.15	8.05	7.60	7.50	5.5
6.0	2.55	1.90	2.70	10.00	9.10	10.00	2.50	1.90	2.65	7.30	6.95	6.90	6.0
6.5	2.10	1.45	2.20	8.70	8.15	8.80	2.10	1.45	2.20	6.60	6.10	6.35	6.5
6.8	1.85	1.20	1.95	7.95	7.50	8.15	1.85	1.20	1.95	5.95	5.60	6.05	6.8
7.0		1.10	1.80		7.10	7.80		1.10	1.80		5.35	5.85	7.0
8.0		0.50	1.15		5.45	6.20		0.50	1.15		4.10	4.65	8.0
9.0			0.70		4.20	5.00			0.70		3.20	3.75	9.0
10.0					3.30	4.05					2.55	3.05	10.0
11.0					2.55	3.30					2.00	2.50	11.0
12.0					1.95	2.70					1.50	2.05	12.0
13.0					1.50	2.20					1.10	1.65	13.0
13.2					1.40	2.10					1.05	1.55	13.2
14.0						1.80						1.35	14.0
15.0						1.45						1.10	15.0
16.0						1.15						0.85	16.0
17.0						0.90						0.60	17.0
18.0						0.65							18.0
最小ブーム角度	0°	51°	60°	0°	0°	24°	0°	51°	60°	0°	0°	30°	最小ブーム角度

●ジブ/アウトリガ使用時 (チルトジブの最小オフセット角度は3~5°になります。)

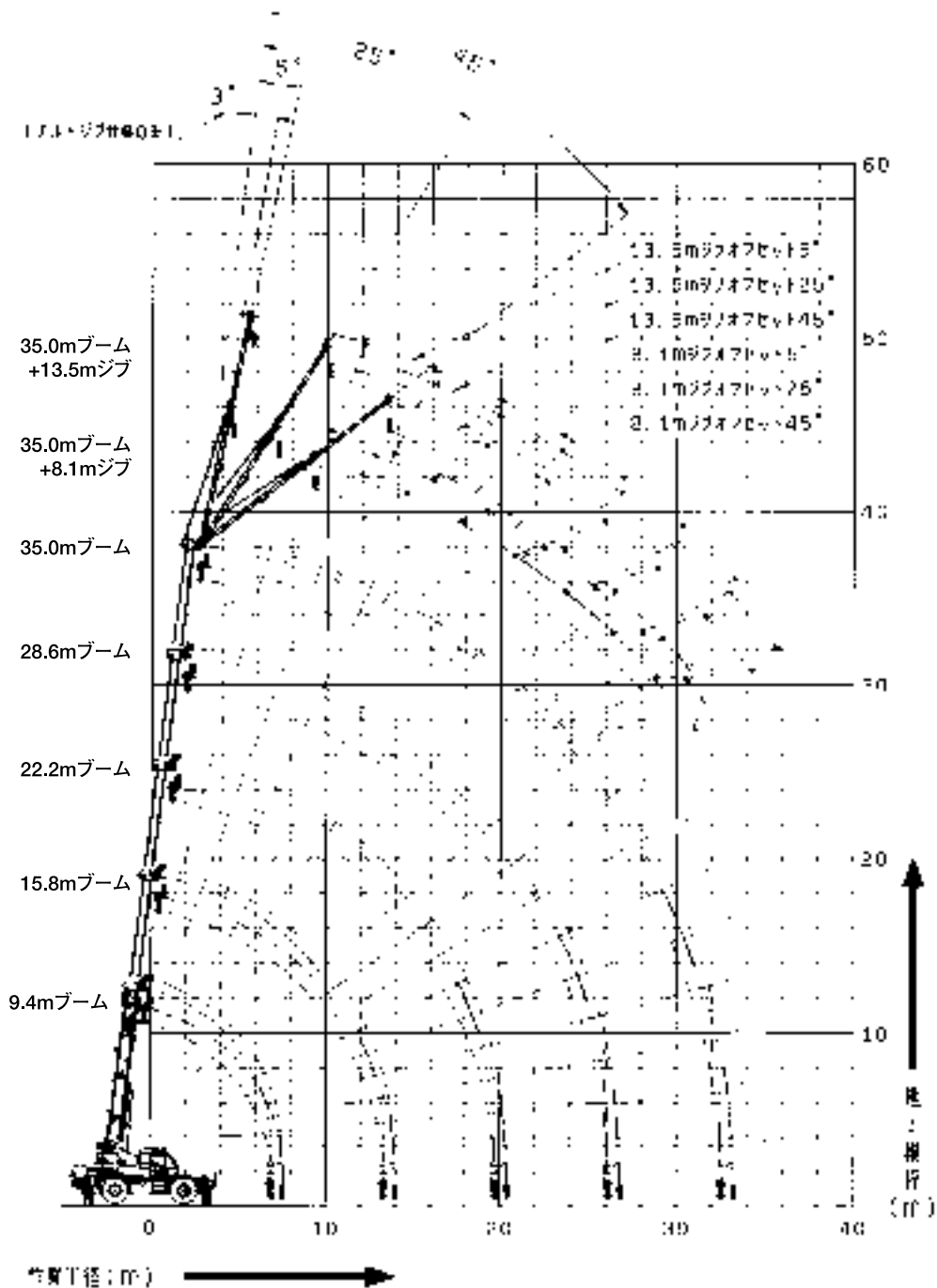
アウトリガ最大 (6.6m) 張出 (全周)													
8.1mジブ							13.5mジブ						
ジブ角度 ブーム角度	5°		25°		45°		ジブ角度 ブーム角度	5°		25°		45°	
	作業半径 (m)	定格総荷重	作業半径 (m)	定格総荷重	作業半径 (m)	定格総荷重		作業半径 (m)	定格総荷重	作業半径 (m)	定格総荷重	作業半径 (m)	定格総荷重
83°	5.6	3.40	8.2	2.10	10.4	1.50	83°	7.0	2.20	11.4	1.25	15.0	1.00
78°	9.8	3.40	12.0	2.10	13.8	1.50	79°	10.5	2.20	14.9	1.25	17.9	1.00
77°	10.3	3.21	12.8	2.10	14.5	1.50	77°	12.5	2.20	16.6	1.25	19.3	0.80
75°	11.9	2.84	14.1	1.93	15.8	1.50	72°	16.5	1.67	20.3	1.07	22.7	0.80
70°	15.4	2.21	17.5	1.60	18.9	1.31	70°	18.2	1.51	21.7	1.01	24.0	0.76
65°	18.8	1.80	20.7	1.36	21.8	1.17	65°	22.0	1.22	25.2	0.86	27.1	0.67
60°	21.9	1.51	23.7	1.18	24.6	1.05	60°	25.5	1.02	28.4	0.75	29.9	0.60
55°	24.9	1.31	26.5	1.05	27.1	0.96	55°	28.8	0.88	31.4	0.65	32.7	0.54
53°	26.1	1.26	27.5	1.01	28.1	0.92	51°	31.3	0.78	33.6	0.59	34.7	0.51
52°	26.6	1.16	28.1	0.99	28.6	0.91	50°	31.9	0.70	34.2	0.58	35.2	0.51
49°	28.2	0.87	29.5	0.74	30.0	0.67	49°	32.5	0.63	34.7	0.52	35.8	0.50
47°	29.3	0.69	30.5	0.59	30.8	0.53	45°	34.8	0.38	36.6	0.30		
45°	30.3	0.53	31.4	0.44	31.6	0.42							
43°	31.2	0.40	32.2	0.31									
42°	31.7	0.35											
最小ブーム角度	42°		43°		45°		最小ブーム角度	45°		45°		49°	

アウトリガ中間 (6.2m) 張出 (側方)													
8.1mジブ							13.5mジブ						
ジブ角度 ブーム角度	5°		25°		45°		ジブ角度 ブーム角度	5°		25°		45°	
	作業半径 (m)	定格総荷重	作業半径 (m)	定格総荷重	作業半径 (m)	定格総荷重		作業半径 (m)	定格総荷重	作業半径 (m)	定格総荷重	作業半径 (m)	定格総荷重
83°	5.6	3.40	8.2	2.10	10.4	1.50	83°	7.0	2.20	11.4	1.25	15.0	1.00
78°	9.8	3.40	12.0	2.10	13.8	1.50	78°	11.7	2.20	15.7	1.25	18.6	1.00
77°	10.3	3.21	12.8	2.10	14.5	1.50	77°	12.5	2.20	16.6	1.25	19.3	0.80
75°	11.9	2.84	14.1	1.93	15.8	1.50	72°	16.5	1.67	20.3	1.07	22.7	0.80
70°	15.4	2.21	17.5	1.60	18.9	1.31	70°	18.2	1.51	21.7	1.01	24.0	0.76
65°	18.8	1.80	20.7	1.36	21.8	1.17	65°	22.0	1.22	25.2	0.86	27.1	0.67
60°	21.9	1.51	23.7	1.18	24.6	1.05	60°	25.5	1.02	28.4	0.75	29.9	0.60
59°	22.5	1.46	24.3	1.15	25.1	1.03	58°	26.9	0.95	29.7	0.70	31.0	0.57
58°	23.2	1.37	24.8	1.12	25.6	1.01	56°	28.2	0.80	30.9	0.60	32.0	0.55
56°	24.3	1.12	25.9	0.90	26.6	0.80	55°	28.7	0.71	31.3	0.52	32.5	0.48
55°	24.8	1.00	26.4	0.79	27.0	0.69	52°	30.7	0.44	33.1	0.31	34.0	0.30
52°	26.5	0.64	28.0	0.48	28.5	0.42	51°	31.2	0.36				
51°	27.2	0.52	28.6	0.38									
50°	27.7	0.40											
最小ブーム角度	50°		51°		52°		最小ブーム角度	51°		52°		52°	

アウトリガ中間 (5.2m) 張出 (側方)													
8.1mジブ							13.5mジブ						
ジブ角度 ブーム角度	5°		25°		45°		ジブ角度 ブーム角度	5°		25°		45°	
	作業半径 (m)	定格総荷重	作業半径 (m)	定格総荷重	作業半径 (m)	定格総荷重		作業半径 (m)	定格総荷重	作業半径 (m)	定格総荷重	作業半径 (m)	定格総荷重
83°	5.6	3.40	8.2	2.10	10.4	1.50	83°	7.0	2.20	11.4	1.25	15.0	1.00
78°	9.8	3.40	12.0	2.10	13.8	1.50	79°	10.5	2.20	14.9	1.25	17.9	1.00
77°	10.3	3.21	12.8	2.10	14.5	1.50	77°	12.5	2.20	16.6	1.25	19.3	0.80
75°	11.9	2.84	14.1	1.93	15.8	1.50	72°	16.5	1.67	20.3	1.07	22.7	0.80
70°	15.4	2.21	17.5	1.60	18.9	1.31	70°	18.2	1.51	21.7	1.01	24.0	0.76
66°	18.1	1.87	20.1	1.40	21.2	1.20	65°	22.0	1.22	25.2	0.86	27.1	0.66
65°	18.7	1.72	20.7	1.36	21.8	1.17	64°	22.7	1.18	25.9	0.83	27.7	0.64
64°	19.4	1.58	21.3	1.32	22.4	1.04	63°	23.4	1.08	26.5	0.81	28.2	0.63
60°	21.8	1.09	23.6	0.89	24.5	0.76	61°	24.8	0.89	27.8	0.66	29.4	0.61
55°	24.7	0.57	26.3	0.46	26.9	0.39	58°	26.9	0.63	29.7	0.47	31.0	0.43
							56°	28.1	0.48	30.8	0.35	31.9	0.33
							55°	28.6	0.41				
最小ブーム角度	55°		55°		55°		最小ブーム角度	55°		56°		56°	

アウトリガ中間 (3.8m) 張出 (側方)													
8.1mジブ							13.5mジブ						
ジブ角度 ブーム角度	5°		25°		45°		ジブ角度 ブーム角度	5°		25°		45°	
	作業半径 (m)	定格総荷重	作業半径 (m)	定格総荷重	作業半径 (m)	定格総荷重		作業半径 (m)	定格総荷重	作業半径 (m)	定格総荷重	作業半径 (m)	定格総荷重
83°	5.6	3.40	8.2	2.10	10.4	1.50	83°	7.0	2.20	11.4	1.25	15.0	1.00
78°	9.8	3.40	12.0	2.10	13.8	1.50	79°	10.5	2.20	14.9	1.25	17.9	1.00
77°	10.3	3.21	12.8	2.10	14.5	1.50	77°	12.5	2.20	16.6	1.25	19.3	0.80
75°	11.8	2.59	14.1	1.93	15.8	1.50	75°	14.2	1.96	17.8	1.17	20.7	0.80
74°	12.4	2.32	14.9	1.85	16.4	1.46	73°	15.8	1.56	19.3	1.10	22.0	0.80
72°	13.7	1.80	16.2	1.48	17.6	1.15	72°	16.4	1.37	20.1	0.99	22.7	0.80
69°	15.9	1.22	18.2	1.00	19.5	0.78	70°	18.0	1.06	21.3	0.78	23.9	0.63
65°	18.3	0.61	20.5	0.50	21.6	0.38	68°	19.5	0.79	22.6	0.58	25.1	0.47
							65°	21.5	0.46	24.5	0.33	26.9	0.26
最小ブーム角度	65°		65°		65°		最小ブーム角度	65°		65°		65°	

■作動範囲図 (チルトジブの最小オフセット角度は3~5°になります。)



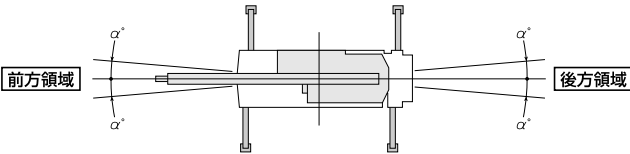
## ■注意事項

### 【アウトリガ使用時】

①定格総荷重は、水平堅土上において機体を水平に設置した状態で転倒荷重の78%を越えない値に基づくものであり、かつ移動式クレーン構造規格14条における前方安定度も満足する値で、フックその他のつり具等の質量を含んだ値です。□の部分は機械の強度によって定められ、他は機体の安定によって定められています。

フックの種類	35t	18t	3.5t
質量	300kg	210kg	70kg

- ②作業半径は、ブームのたわみを含んだ実際の値に基づいていますので、必ず作業半径を基準として作業を行ってください。
- ③ジブ作業においては、ブーム角度だけを基準として行ってください。なお、ジブ作業半径は35.0mブームにジブを装着した場合の参考値を示します。
- ④アウトリガ最大張出幅は6.6m、中間張出幅は6.2m、5.2m及び3.8mです。アウトリガ最小張出幅はH型アウトリガの場合2.21m、X型アウトリガの場合3.1mです。
- ⑤アウトリガ張出状態によって、側方域でのつり上げ性能は異なります。従って、各々の張出状態における定格総荷重表で作業を行ってください。前方、後方域でのつり上げ性能は、アウトリガ最大張出の定格総荷重表で作業を行ってください。



アウトリガ張出状態	中間張出(6.2m)	中間張出(5.2m)	中間張出(3.8m)	最小張出
領域 $\alpha^\circ$	33°	28°	20°	5°

- ⑥補助シーブの定格総荷重は、9.4mから15.8mまでのブーム長さにおいては主ブームの定格総荷重より35tフックの質量(300kg)を、15.8mを越え最長ブーム長さにおいては主ブームの定格総荷重より18tフックの質量(210kg)を差し引いた値と等しく、かつ限度を3,500kgとします。
- ⑦18tフックを使用する場合の主ブーム定格総荷重は、35tフック使用の値と等しく、かつ限度を18,000kgとします。
- ⑧ブームの長さが、規定の長さを越える場合には、規定の長さか1段上のブームの長さのいずれか、小さい方の定格総荷重で作業を行ってください。
- ⑨ジブを装着したままでブーム作業を行う場合は、主ブームの定格総荷重よりつり具等の質量のほかに1段ジブ張出時1,600kg、2段ジブ張出時1,800kgを差し引いてください。なおこの場合は、補助シーブは使用しないでください。
- ⑩定格荷重表において空欄となっている部分では作業を行うことはできません。また、ブームを最小角度以下に倒しますと無負荷で転倒することもありますので、充分注意してください。
- ⑪フックの最小巻掛本数は、ワイロープ一本当り3,100kgを越えない範囲で決定しますが、各ブーム長さに対する標準巻掛本数は下記の通りです。

ブーム長さ	9.4m	15.8m	22.2m	28.6m	35.0m	ジブ/補助シーブ
使用フック	35tフック		18tフック			3.5tフック
巻掛数	12	8	5	4	4	1

- ⑫操作ミスなどによる吊荷の落下を防ぐため、クレーン作業では自由降下作業は行わないでください。
- ⑬斜め方向(アウトリガ方向)でのつり上げ作業で、条件によっては吊荷と対角側のアウトリガフロートが浮く場合があります。これはキャリアフレームの振り剛性やタワミ等によるものであり、安定度を失ったものではありません。本機は定格総荷重内の作業においては、水平堅土上において機体を水平に設置した状態で安定度は確保されています。

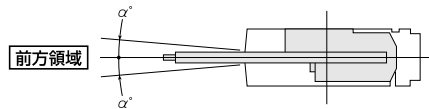
### 【アウトリガ不使用時】

①定格総荷重は、水平堅土上においてタイヤの空気圧が規定圧で、かつ、サスペンションロックシリンダを最も縮小にした場合に本機の保証できる最大荷重を示しており、フックその他のつり具等の質量を含んだ値です。□の部分は機械の強度によって定められています。

フックの種類	35t	18t	3.5t
質量	300kg	210kg	70kg

タイヤ規定空気圧:900kPa(9.00kgf/cm<sup>2</sup>)

- ②作業半径は、ブームのたわみを含んだ実際の値に基づいていますので、必ず作業半径を基準として行ってください。
- ③前方性能と側方性能とで定格総荷重が異なります。前方領域から側方領域へ旋回する場合には、過荷重になる恐れがありますので充分注意してください。(前方性能は、旋回ロックピン挿入にて設定されます。)

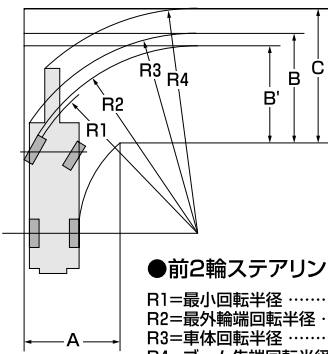


オンタイヤ領域 $\alpha^\circ$	定置ぶり	走行ぶり
	1°	1°

- ④補助シーブの定格総荷重は、9.4mから15.8mまでのブーム長さにおいては主ブームの定格総荷重より35tフックの質量(300kg)を、15.8mを越え22.2mブーム長さにおいては主ブームの定格総荷重より18tフックの質量(210kg)を差し引いた値と等しく、かつ限度を3,500kgとします。
- ⑤ジブ作業、自由降下作業は行わないでください。
- ⑥定置ぶりクレーン作業は、パーキングブレーキおよび作業用補助ブレーキを効かせた状態で行ってください。
- ⑦走行ぶりは、High、Low切替えスイッチをLowレンジにして行ってください。
- ⑧走行ぶりは、荷が振れないように地面近くに保持し、2km/h以下にて行ってください。特にコーナリング、急発進、急制動に注意してください。
- ⑨走行ぶり中には、クレーン作業は行わないでください。
- ⑩フックの最小巻掛本数は、ワイロープ一本当り3,100kgを越えない範囲で決定しますが、各ブーム長さに対する標準巻掛本数は下記の通りです。

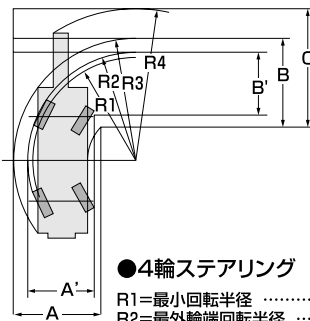
ブーム長さ	9.4m	15.8m	22.2m	補助シーブ
使用フック	35tフック		18tフック	3.5tフック
巻掛数	12	8	5	1

## ■最小直角通路幅



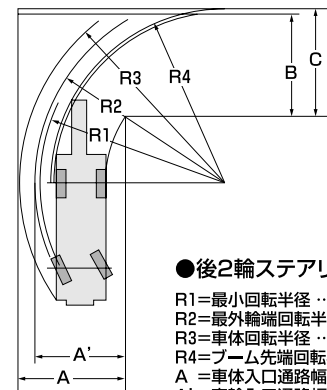
### ●前2輪ステアリング

- R1=最小回転半径 …… 9.20m
- R2=最外輪端回転半径 …… 9.42m
- R3=車体回転半径 …… 10.26m
- R4=ブーム先端回転半径 …… 11.76m
- A = 入口通路幅 …… 4.90m
- B = 車体出口通路幅 …… 5.75m
- B' = 車輪出口通路幅 …… 4.90m
- C = ブーム先端出口通路幅 …… 7.25m



### ●4輪ステアリング

- R1=最小回転半径 …… 5.20m
- R2=最外輪端回転半径 …… 5.42m
- R3=車体回転半径 …… 6.38m
- R4=ブーム先端回転半径 …… 8.10m
- A = 車体入口通路幅 …… 4.60m
- A' = 車輪入口通路幅 …… 3.26m
- B = 車体出口通路幅 …… 4.60m
- B' = 車輪出口通路幅 …… 3.26m
- C = ブーム先端出口通路幅 …… 6.43m

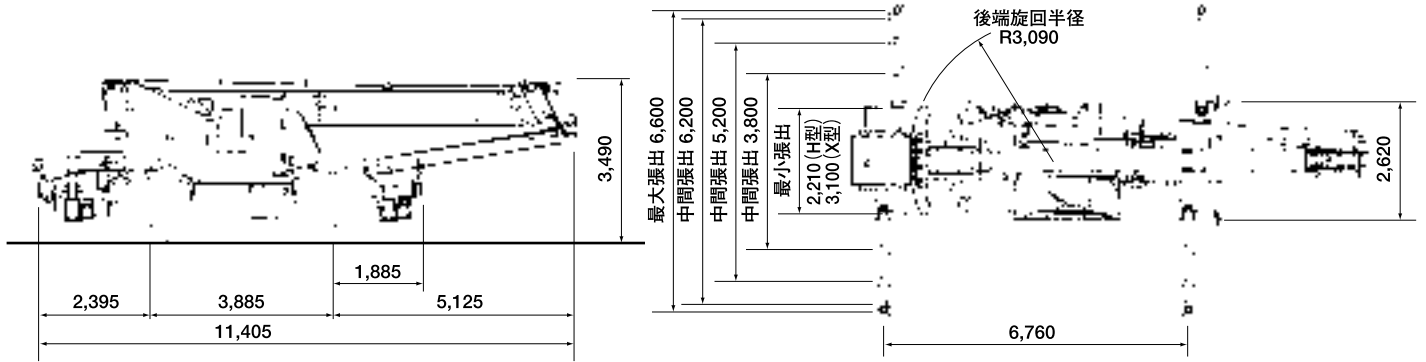


### ●後2輪ステアリング

- R1=最小回転半径 …… 9.20m
- R2=最外輪端回転半径 …… 9.42m
- R3=車体回転半径 …… 10.36m
- R4=ブーム先端回転半径 …… 9.21m
- A = 車体入口通路幅 …… 5.42m
- A' = 車輪入口通路幅 …… 4.48m
- B = 車体出口通路幅 …… 5.42m
- C = ブーム先端出口通路幅 …… 5.89m

(注) 本図の数値は計算値です。

## ■外形寸法図 (単位:mm)



## ■標準装備

35tフック、18tフック、3.5tボールフック
標準ジブ
ナイロン製補助ジブ
マルチディスプレイ
オイルクーラ
アウトリガ敷板(樹脂製)
立入禁止ロープ
標準付属工具および給油器具
エアコン(外気導入式、温水ヒータ式)
ホット&クールボックス
ランチテーブル
マガジンポケット
AMラジオ
カップキーパ
照明付灰皿
シガーライター
簡欠式ワイパ&ウインドウォッシャ(天窓/前面)
サンバイザ
天井ブラインド
グリーンガラス
フロアマット:ゴム製
後方確認カメラ
ドラム監視カメラ
作業用補助ブレーキ
旋回警告灯
外部ボイスアラーム(左折・後退)

## ■オプション装備

スカイルトジブ	ユニバランスロープ(補巻用)
鋳鉄製ポイントシーブ	左方確認カメラ
鋳鉄製補助シーブ	フックカメラ
焼入れシーブ(ガントリシーブ、ポイントシーブ、補助シーブ)	ワンウェイコール
先端ブーム固定	過負荷外部表示灯(丸型3色点滅灯)
土木スプール	過負荷外部表示灯(角型3色回転灯)
巻上ディテント	外部ボイスアラーム(旋回)
主軸レバー位置変更	外部ボイスアラーム(旋回自動停止)
伸縮ペダル変更	
起伏ペダル変更	
サードドラム(ノンスリップデフ付)	
アクセルロック	
油圧源	
パイプ口用油圧源	
油圧式タグライン	
重作業用オイルクーラ	
アウトリガコントロール(右側増設)	
電動集中給脂	
輪止め	
寒冷地仕様(バッテリー、作動油)	
FM/AMラジオ	
扇風機	
ワイヤ緩み防止装置(主巻)	
消火器	
リム付きスペアタイヤ	
ユニロープ(主巻用および補巻用)	

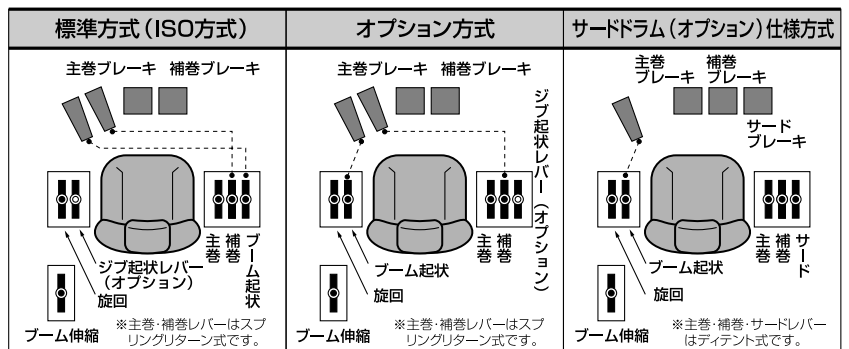
## ■ユーザー選択項目 (いずれかを選べます)

アウトリガ型式	H型アウトリガ
	X型アウトリガ
クレーン操作レバー方式	標準方式(ISO方式)
	オプション方式

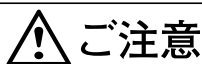
## ■運転および作業に必要な資格

- 全装備(車検登録重量)で基本通行条件のC条件適合車です。
- 道路の通行には、道路法による通行許可と、道路運送車両法による保安基準の緩和の許可が必要です。
- 道路の走行には、大型特殊自動車運転免許が必要ですが、またクレーン作業には、移動式クレーン運転士免許が必要ですが。
- くい打機およびくい抜機等の基礎工事用として使用する場合は、労働安全衛生法による車両系建設機械運転技能講習終了証が必要です。

## ■クレーン操作方式/レバー、ペダル類配置図



- スプリングリターンとは、レバーから手を離すと自動的に中立位置に戻る機構のことです。
- ディテントとは、レバーから手を離すとそのままの位置で保持される機構のことです。
- 主巻と補巻のレバー/操作ペダル/ブレーキペダルの位置の交換も可能です。



**ご注意**

本機のご使用の際には取扱説明書を必ずお読み下さい。

# コベルコ建機株式会社

東京本社/〒103-8246 東京都中央区日本橋1丁目3番13号 ☎03-3278-7111