

GR-120NL (II) GR-120N (II)

6段ブーム
2段スタンダードジブ
X型/H型アウトリガ



■主要諸元

●クレーン

| | | |
|--------------|---|--|
| クレーン 容 量 | 5.3mブーム | 12,000kg×2.0m (8本掛) … GR-120NL 4,900kg×4.0m (4本掛) … GR-120N |
| | 9.0mブーム | 6,000kg×4.0m (4本掛) … GR-120NL 4,900kg×4.5m (4本掛) … GR-120N |
| | 12.7mブーム | 6,000kg×4.0m (4本掛) … GR-120NL 4,900kg×4.5m (4本掛) … GR-120N |
| | 16.4mブーム | 5,000kg×4.5m (4本掛) … GR-120NL 4,900kg×4.5m (4本掛) … GR-120N |
| | 20.1mブーム | 4,700kg×4.0m (4本掛) |
| | 23.8mブーム | 3,200kg×5.5m (4本掛) |
| | 3.6mジブ | 1,600kg×80° (1本掛) |
| | 5.5mジブ | 1,000kg×70° (1本掛) |
| | シングルトップ | 1,800kg (1本掛) |
| | 最大地上揚程 | ブーム 24.5m ジブ 30.0m |
| 最大作業半径 | ブーム 22.3m ジブ 23.3m | |
| ブーム長さ | 5.3m~23.8m | |
| ブーム伸縮長さ | 18.5m | |
| ブーム伸ばし速度 | 18.5m/52s | |
| ジブ長さ | 3.6m, 5.5m | |
| 巻上げ速度 (ローパス) | 主巻 125m/min (5層) 補巻 110m/min (3層) | |
| フック巻上げ速度 | 主巻 31.3m/min (4本掛) 補巻 110m/min (1本掛) | |
| 巻下げ速度 (ローパス) | 主巻 標準: 110m/min (5層)、高速: 155m/min (5層) 補巻 標準: 100m/min (3層)、高速: 145m/min (3層) | |
| ブーム起伏角度 | -3°~82° | |
| ブーム上げ速度 | -3°~82°/29s | |
| 旋回角度 | 360°連続 | |
| 旋回速度 | 2.4min ⁻¹ {rpm} | |
| ワイヤロープ | 主巻 径11.2mm×長さ132m 難燃性ワイヤロープ 補巻 径11.2mm×長さ66m 難燃性ワイヤロープ | |
| ブーム形式 | 箱型6段油圧伸縮式 (2・3段目同時、4・5・6段目同時) | |
| ブーム伸縮装置 | 複動油圧シリンダ直押し式 2本、ワイヤロープ式伸縮装置 3基 | |
| ジブ形式 | ブーム下抱込格納式 2段 (2段目引出式) オフセット5°・25°・45°・60° 4段傾斜式 | |
| シングルトップ形式 | 先端ブーム取付固定式 | |
| 巻上装置 | 油圧モータ駆動遊星歯車減速式、自動ブレーキ、高速巻下げ機能、シングルウインチ 2基、圧力補償付流量調整弁付 | |
| ブーム起伏装置 | 複動油圧シリンダ直押し式 1本、圧力補償付流量調整弁付 | |
| 旋回装置 | 油圧モータ駆動遊星歯車減速式、スイングベアリング式、ネガティブブレーキ | |
| アウトリガ | 全油圧式X型またはH型 (フロート一体型)、スライド・ジャッキ各個操作装置付、張出幅最大4.7m、中間4.3m、3.5m、2.5m、最小1.7m(X型)、1.64m(H型) | |
| 操作方式 | 油圧パイロット操作式 | |
| 作業時最大路面荷重 | 13.1t (GR-120NL)、10.6t (GR-120N) | |
| 動力取出方式 | P.T.O. 湿式多板クラッチ式 | |
| 油圧ポンプ | 2連可変ヒストンポンプ、2連ギヤポンプ | |
| 安全装置 | 過負荷防止装置 (AML)、旋回自動停止装置、起伏緩停止機能、巻過防止装置、作業領域制御装置、アウトリガ張出幅検出装置、伸縮シリンダ油圧ロック装置、起伏シリンダ油圧ロック装置、水準器、油圧安全弁、ジャッキシリンダ油圧ロック装置、玉掛けロープはずれ止め | |
| 付属装置 | 除湿機能付エアコン、作動油温度表示灯、AM・FMラジオ、オイルクーラー、視覚式ドラム回転指示装置、操作ペダル…ISO配列の場合:伸縮用および補巻用 タダノ配列の場合:起伏用および伸縮用 衛星通信装置 (HELLO-NET Owner's Site) | |
| 付属品 | 盤木 (4枚) | |
| オプション | 拡声器、AML外部表示灯、路肩灯、マーカーランプ、道具箱 | |

●キャリヤ

| | | |
|----------|---|--|
| 車名および型式 | タダノ EDR-T005 | |
| エンジン | 名称 | 三菱4M50-TLE3A (過給機及び給気冷却器付) |
| | 形式 | 水冷4サイクル4気筒直接噴射式ディーゼルエンジン |
| | 総排気量 | 4,899L |
| | 最高出力 | 129kW (175PS) / 2,700min ⁻¹ {rpm} |
| 最大トルク | 530N·m (54.0kgf·m) / 1,600min ⁻¹ {rpm} | |
| | トルクコンバータ形式 | 3要素1段 (自動ロックアップ機構付) |
| 変速機形式 | 自動及び手動変速式、パワースhift式 (湿式多板クラッチ) 前進3段、後退1段 (Hi,Lo付) | |
| 減速機形式 | まがり歯かさ歯車2段減速式 | |
| 駆動方式 | 2輪駆動 (4×2)・4輪駆動 (4×4) 切換式 | |
| 前車軸形式 | 全浮動式 | |
| 後車軸形式 | 全浮動式 | |
| 懸架方式 | 前輪 | 縦置板ばね式 |
| | 後輪 | 縦置板ばね式 |
| ステアリング形式 | 全油圧式パワーステアリング | |
| ブレーキ | 主ブレーキ | 空気油圧複合式、ディスクブレーキ |
| | 駐車ブレーキ | 機械式推進軸制動内部拡張式 |
| | 補助ブレーキ | 排気管開閉弁式排気ブレーキ 作業用補助制動装置 |
| フレーム | 箱形溶接構造 | |
| バッテリー | 12V-100Ah×2個 (24V) | |
| 燃料タンク容量 | 189L | |
| タイヤ | 前輪 | 275/80 R22.5 151/148J |
| | 後輪 | 275/80 R22.5 151/148J |
| キャブ | 乗車定員1人、内装付、ゴムマウント方式、フルアジャスタブル・サスペンションシート (ヘッドレスト、アームレスト、シートベルト付)、アジャスト式ハンドル (チルト、伸縮)、間欠式フロント・天井ワイパ (ウォッシュ付)、パワーウインド、サイドバイザー | |
| 安全装置 | 緊急かじり取装置、サスペンションロック装置、後輪ステアリングロック装置、エンジンオーバーラン警報装置、オーバースhift防止装置、駐車ブレーキ警報装置 | |
| 付属装置 | 集中給油装置 (電動式はオプション)、電動格納ミラー (オプション) | |

●走行時寸法

| | | |
|----|---------|---------|
| 全長 | 7,540mm | |
| 全幅 | 2,000mm | |
| 全高 | 2,815mm | |
| 軸距 | 2,750mm | |
| 輪距 | 前輪 | 1,680mm |
| | 後輪 | 1,680mm |

●走行性能

| | |
|-------------|-----------------|
| 最高速度 | 49km/h |
| 登坂能力 (tanθ) | 0.53 |
| 最小回転半径 | 3.8m (4輪ステアリング) |
| | 6.5m (2輪ステアリング) |

●重量

| | |
|-------|----------|
| 車両総重量 | 14,145kg |
| 前軸重 | 7,100kg |
| 後軸重 | 7,045kg |

■定格総荷重表

①アウトリガ使用

[ブーム]

単位: (t)

| ブーム長さ 作業半径 | アウトリガ最大張出 (4.7m) -全周- | | | | | |
|---------------|-----------------------|-----------|-------------|----------|------------|-------|
| | 5.3m | 9.0m | 12.7m | 16.4m | 20.1m | 23.8m |
| 1.0m | 12.0(4.9) | 6.0(4.9) | | | | |
| 1.5m | 12.0(4.9) | 6.0(4.9) | 6.0(4.9) | | | |
| 2.0m | 12.0(4.9) | 6.0(4.9) | 6.0(4.9) | 5.0(4.9) | | |
| 2.5m | 10.0(4.9) | 6.0(4.9) | 6.0(4.9) | 5.0(4.9) | 4.7 | |
| 3.0m | 8.2(4.9) | 6.0(4.9) | 6.0(4.9) | 5.0(4.9) | 4.7 | |
| 3.5m | 7.0(4.9) | 6.0(4.9) | 6.0(4.9) | 5.0(4.9) | 4.7 | 3.2 |
| 4.0m | 6.1(4.9) | 6.0(4.9) | 6.0(4.9) | 5.0(4.9) | 4.7 | 3.2 |
| 4.5m | | 5.35(4.9) | 5.3(4.9) | 5.0(4.9) | 4.5 | 3.2 |
| 5.0m | | 4.7 | 4.65 | 4.6 | 4.05 | 3.2 |
| 5.5m | | 4.15 | 4.15 | 4.2 | 3.7 | 3.2 |
| 6.0m | | 3.75 | 3.7 | 3.8 | 3.4 | 3.0 |
| 7.0m | | 3.05 | 3.0 | 3.2 | 2.9 | 2.6 |
| 8.0m | | 2.7(7.7m) | 2.45 | 2.65 | 2.5 | 2.25 |
| 9.0m | | | 2.05 | 2.25 | 2.2 | 1.95 |
| 10.0m | | | 1.7 | 1.9 | 1.95 | 1.75 |
| 11.0m | | | 1.35 | 1.6 | 1.75 | 1.55 |
| 12.0m | | | 1.25(11.4m) | 1.35 | 1.45 | 1.4 |
| 13.0m | | | | 1.15 | 1.25 | 1.25 |
| 14.0m | | | | 0.98 | 1.05 | 1.15 |
| 15.0m | | | | 0.83 | 0.92 | 1.0 |
| 16.0m | | | | | 0.79 | 0.86 |
| 17.0m | | | | | 0.67 | 0.75 |
| 18.0m | | | | | 0.58 | 0.65 |
| 19.0m | | | | | 0.5(18.7m) | 0.56 |
| 20.0m | | | | | | 0.48 |
| 22.0m | | | | | | 0.35 |
| 22.3m | | | | | | 0.32 |
| A (°) | 0~82 | | | | | |

()内は、6R-120N型の値です。

A: ブーム角度の範囲 (無負荷時)

[ブーム]

単位: (t)

| ブーム長さ 作業半径 | アウトリガ中間張出 (4.3m) -側方- | | | | | |
|---------------|-----------------------|-----------|------------|----------|-------------|-------|
| | 5.3m | 9.0m | 12.7m | 16.4m | 20.1m | 23.8m |
| 1.0m | 12.0(4.9) | 6.0(4.9) | | | | |
| 1.5m | 12.0(4.9) | 6.0(4.9) | 6.0(4.9) | | | |
| 2.0m | 12.0(4.9) | 6.0(4.9) | 6.0(4.9) | 5.0(4.9) | | |
| 2.5m | 10.0(4.9) | 6.0(4.9) | 6.0(4.9) | 5.0(4.9) | 4.7 | |
| 3.0m | 8.2(4.9) | 6.0(4.9) | 6.0(4.9) | 5.0(4.9) | 4.7 | |
| 3.5m | 7.0(4.9) | 6.0(4.9) | 6.0(4.9) | 5.0(4.9) | 4.7 | 3.2 |
| 4.0m | 6.1(4.9) | 6.0(4.9) | 6.0(4.9) | 5.0(4.9) | 4.7 | 3.2 |
| 4.5m | | 5.35(4.9) | 5.3(4.9) | 5.0(4.9) | 4.5 | 3.2 |
| 5.0m | | 4.7 | 4.65 | 4.6 | 4.05 | 3.2 |
| 5.5m | | 4.15 | 4.15 | 4.2 | 3.7 | 3.2 |
| 6.0m | | 3.75 | 3.7 | 3.8 | 3.4 | 3.0 |
| 7.0m | | 3.05 | 3.0 | 3.2 | 2.9 | 2.6 |
| 8.0m | | 2.6(7.7m) | 2.4 | 2.65 | 2.5 | 2.25 |
| 9.0m | | | 1.9 | 2.1 | 2.15 | 1.95 |
| 10.0m | | | 1.5 | 1.7 | 1.75 | 1.75 |
| 11.0m | | | 1.2 | 1.35 | 1.45 | 1.5 |
| 12.0m | | | 1.1(11.4m) | 1.1 | 1.2 | 1.3 |
| 13.0m | | | | 0.9 | 1.0 | 1.1 |
| 14.0m | | | | 0.75 | 0.85 | 0.95 |
| 15.0m | | | | 0.6 | 0.7 | 0.8 |
| 16.0m | | | | | 0.6 | 0.7 |
| 17.0m | | | | | 0.5 | 0.6 |
| 18.0m | | | | | 0.4 | 0.5 |
| 19.0m | | | | | 0.35(18.7m) | 0.4 |
| 20.0m | | | | | | 0.35 |
| A (°) | 0~82 | | | | | |

()内は、6R-120N型の値です。

A: ブーム角度の範囲 (無負荷時)

[ジブ] (23.8mブーム)

| ジブ長さ オフセット | アウトリガ最大張出 (4.7m) -全周- | | | | | | | | | | | | | | | | | | | | | | | |
|---------------|-----------------------|----------|---------|----------|---------|----------|-----------------|----------|---------|----------|---------|----------|---------|----------|---------|----------|-------|--|--|--|-------|--|--|--|
| | 23.8mブーム+3.6mジブ | | | | | | 23.8mブーム+5.5mジブ | | | | | | | | | | | | | | | | | |
| | 5° | | 25° | | 45° | | 60° | | 5° | | 25° | | 45° | | 60° | | | | | | | | | |
| ブーム角度 | 作業半径(m) | 定格総荷重(t) | 作業半径(m) | 定格総荷重(t) | 作業半径(m) | 定格総荷重(t) | 作業半径(m) | 定格総荷重(t) | 作業半径(m) | 定格総荷重(t) | 作業半径(m) | 定格総荷重(t) | 作業半径(m) | 定格総荷重(t) | 作業半径(m) | 定格総荷重(t) | | | | | | | | |
| 82° | 4.1 | 1.6 | 5.4 | 1.4 | 6.3 | 1.0 | 6.6 | 0.65 | 4.5 | 1.0 | 6.5 | 1.0 | 7.8 | 0.65 | 8.4 | 0.4 | | | | | | | | |
| 80° | 5.1 | 1.6 | 6.4 | 1.4 | 7.2 | 1.0 | 7.5 | 0.65 | 5.6 | 1.0 | 7.6 | 1.0 | 8.8 | 0.65 | 9.3 | 0.4 | | | | | | | | |
| 75° | 7.6 | 1.55 | 8.7 | 1.2 | 9.4 | 0.93 | 9.6 | 0.65 | 8.3 | 1.0 | 10.1 | 0.85 | 11.1 | 0.63 | 11.5 | 0.4 | | | | | | | | |
| 70° | 9.9 | 1.25 | 11.0 | 1.0 | 11.6 | 0.85 | 11.7 | 0.65 | 10.8 | 1.0 | 12.4 | 0.72 | 13.3 | 0.58 | 13.5 | 0.4 | | | | | | | | |
| 65° | 12.1 | 1.05 | 13.1 | 0.9 | 13.6 | 0.77 | 13.6 | 0.65 | 13.1 | 0.81 | 14.6 | 0.61 | 15.4 | 0.52 | 15.5 | 0.4 | | | | | | | | |
| 60° | 14.2 | 0.9 | 15.1 | 0.8 | 15.5 | 0.7 | 15.5 | 0.65 | 15.3 | 0.69 | 16.7 | 0.55 | 17.3 | 0.48 | 17.3 | 0.4 | | | | | | | | |
| 55° | 16.1 | 0.74 | 16.9 | 0.69 | 17.3 | 0.65 | | | 17.4 | 0.58 | 18.6 | 0.5 | 19.1 | 0.45 | | | | | | | | | | |
| 50° | 17.9 | 0.57 | 18.6 | 0.55 | 18.9 | 0.54 | | | 19.3 | 0.51 | 20.4 | 0.47 | 20.7 | 0.43 | | | | | | | | | | |
| 45° | 19.5 | 0.42 | 20.1 | 0.41 | 20.3 | 0.41 | | | 21.0 | 0.38 | 21.9 | 0.37 | 22.1 | 0.37 | | | | | | | | | | |
| 40° | 21.0 | 0.31 | 21.5 | 0.31 | | | | | 22.5 | 0.28 | 23.3 | 0.27 | | | | | | | | | | | | |
| 35° | 22.3 | 0.23 | 22.7 | 0.24 | | | | | | | | | | | | | | | | | | | | |
| A (°) | 34~82 | | | | 44~82 | | | | 59~82 | | | | 39~82 | | | | 44~82 | | | | 59~82 | | | |

A: ブーム角度の範囲 (無負荷時)

[ジブ] (23.8mブーム)

| ジブ長さ オフセット | アウトリガ中間張出 (4.3m) -側方- | | | | | | | | | | | | | | | | | | | |
|---------------|-----------------------|----------|---------|----------|---------|----------|-----------------|----------|---------|----------|---------|----------|---------|----------|---------|----------|-------|--|--|--|
| | 23.8mブーム+3.6mジブ | | | | | | 23.8mブーム+5.5mジブ | | | | | | | | | | | | | |
| | 5° | | 25° | | 45° | | 60° | | 5° | | 25° | | 45° | | 60° | | | | | |
| ブーム角度 | 作業半径(m) | 定格総荷重(t) | 作業半径(m) | 定格総荷重(t) | 作業半径(m) | 定格総荷重(t) | 作業半径(m) | 定格総荷重(t) | 作業半径(m) | 定格総荷重(t) | 作業半径(m) | 定格総荷重(t) | 作業半径(m) | 定格総荷重(t) | 作業半径(m) | 定格総荷重(t) | | | | |
| 82° | 4.1 | 1.6 | 5.4 | 1.4 | 6.3 | 1.0 | 6.6 | 0.65 | 4.5 | 1.0 | 6.5 | 1.0 | 7.8 | 0.65 | 8.4 | 0.4 | | | | |
| 80° | 5.1 | 1.6 | 6.4 | 1.4 | 7.2 | 1.0 | 7.5 | 0.65 | 5.6 | 1.0 | 7.6 | 1.0 | 8.8 | 0.65 | 9.3 | 0.4 | | | | |
| 75° | 7.6 | 1.55 | 8.7 | 1.2 | 9.4 | 0.93 | 9.6 | 0.65 | 8.3 | 1.0 | 10.1 | 0.85 | 11.1 | 0.63 | 11.5 | 0.4 | | | | |
| 70° | 9.9 | 1.25 | 11.0 | 1.0 | 11.6 | 0.85 | 11.7 | 0.65 | 10.8 | 1.0 | 12.4 | 0.72 | 13.3 | 0.58 | 13.5 | 0.4 | | | | |
| 65° | 12.1 | 1.05 | 13.1 | 0.9 | 13.6 | 0.77 | 13.6 | 0.65 | 13.1 | 0.81 | 14.6 | 0.61 | 15.4 | 0.52 | 15.5 | 0.4 | | | | |
| 60° | 14.2 | 0.88 | 15.1 | 0.8 | 15.5 | 0.7 | 15.5 | 0.65 | 15.3 | 0.69 | 16.7 | 0.55 | 17.3 | 0.48 | 17.3 | 0.4 | | | | |
| 55° | 16.1 | 0.66 | 16.9 | 0.63 | 17.3 | 0.61 | | | 17.4 | 0.58 | 18.6 | 0.5 | 19.1 | 0.45 | | | | | | |
| 50° | 17.8 | 0.49 | 18.6 | 0.46 | 18.8 | 0.45 | | | 19.2 | 0.42 | 20.3 | 0.4 | 20.6 | 0.39 | | | | | | |
| 45° | 19.5 | 0.34 | 20.1 | 0.33 | 20.2 | 0.32 | | | 21.0 | 0.3 | 21.9 | 0.28 | 22.1 | 0.28 | | | | | | |
| 40° | 20.9 | 0.23 | 21.4 | 0.22 | | | | | | | | | | | | | | | | |
| A (°) | 39~82 | | | | 44~82 | | | | 59~82 | | | | 44~82 | | | | 59~82 | | | |

A: ブーム角度の範囲 (無負荷時)

[ジブ] (23.8mブーム)

| ジブ長さ オフセット | アウトリガ中間張出 (3.5m) -側方- | | | | | | | | | | | | | | | |
|---------------|-----------------------|----------|---------|----------|---------|----------|-----------------|----------|---------|----------|---------|----------|---------|----------|---------|----------|
| | 23.8mブーム+3.6mジブ | | | | | | 23.8mブーム+5.5mジブ | | | | | | | | | |
| | 5° | | 25° | | 45° | | 60° | | 5° | | 25° | | 45° | | 60° | |
| ブーム角度 | 作業半径(m) | 定格総荷重(t) | 作業半径(m) | 定格総荷重(t) | 作業半径(m) | 定格総荷重(t) | 作業半径(m) | 定格総荷重(t) | 作業半径(m) | 定格総荷重(t) | 作業半径(m) | 定格総荷重(t) | 作業半径(m) | 定格総荷重(t) | 作業半径(m) | 定格総荷重(t) |
| 82° | 4.1 | 1.6 | 5.4 | 1.4 | 6.3 | 1.0 | 6.6 | 0.65 | 4.5 | 1.0 | 6.5 | 1.0 | 7.8 | 0.65 | 8.4 | 0.4 |
| 80° | 5.1 | 1.6 | 6.4 | 1.4 | 7.2 | 1.0 | 7.5 | 0.65 | 5.6 | 1.0 | 7.6 | 1.0 | 8.8 | 0.65 | 9.3 | 0.4 |
| 75° | 7.6 | 1.55 | 8.7 | 1.2 | 9.4 | 0.93 | 9.6 | 0.65 | 8.3 | 1.0 | 10.1 | 0.85 | 11.1 | 0.63 | 11.5 | 0.4 |
| 70° | 9.9 | 1.25 | 11.0 | 1.0 | 11.6 | 0.85 | 11.7 | 0.65 | 10.8 | 1.0 | 12.4 | 0.72 | 13.3 | 0.58 | 13.5 | 0.4 |
| 65° | 12.0 | 0.9 | 13.0 | 0.76 | 13.6 | 0.77 | 13.6 | 0.65 | 13.1 | 0.75 | 14.6 | 0.61 | 15.4 | 0.52 | 15.5 | 0.4 |
| 60° | 14.0 | 0.59 | 15.0 | 0.54 | 15.5 | 0.53 | 15.4 | 0.49 | 15.1 | 0.52 | 16.6 | 0.45 | 17.3 | 0.42 | 17.3 | 0.38 |
| 55° | 15.9 | 0.37 | 16.8 | 0.33 | 17.1 | 0.33 | | | 17.1 | 0.31 | 18.4 | 0.28 | 19.0 | 0.27 | | |
| 50° | 17.8 | 0.2 | 18.5 | 0.18 | 18.9 | 0.18 | | | | | | | | | | |
| A (°) | 49~82 | | | | 59~82 | | | | 54~82 | | | | 59~82 | | | |

A: ブーム角度の範囲 (無負荷時)

[ブーム]

単位: (t)

| アウトリガ中間張出 (3.5m) 一側方一 | | | | | | |
|-----------------------|-----------|------------|-------------|----------|-------|-------|
| ブーム長さ 作業半径 | 5.3m | 9.0m | 12.7m | 16.4m | 20.1m | 23.8m |
| 1.0m | 12.0(4.9) | 6.0(4.9) | | | | |
| 1.5m | 12.0(4.9) | 6.0(4.9) | 6.0(4.9) | | | |
| 2.0m | 12.0(4.9) | 6.0(4.9) | 6.0(4.9) | 5.0(4.9) | | |
| 2.5m | 10.0(4.9) | 6.0(4.9) | 6.0(4.9) | 5.0(4.9) | 4.7 | |
| 3.0m | 8.2(4.9) | 6.0(4.9) | 6.0(4.9) | 5.0(4.9) | 4.7 | |
| 3.5m | 7.0(4.9) | 6.0(4.9) | 6.0(4.9) | 5.0(4.9) | 4.7 | 3.2 |
| 4.0m | 6.1(4.9) | 6.0(4.9) | 6.0(4.9) | 5.0(4.9) | 4.7 | 3.2 |
| 4.5m | | 5.0(4.9) | 5.0(4.9) | 5.0(4.9) | 4.5 | 3.2 |
| 5.0m | | 4.05 | 4.05 | 4.4 | 4.05 | 3.2 |
| 5.5m | | 3.4 | 3.35 | 3.75 | 3.7 | 3.2 |
| 6.0m | | 2.9 | 2.85 | 3.15 | 3.3 | 3.0 |
| 7.0m | | 2.15 | 2.1 | 2.35 | 2.5 | 2.5 |
| 8.0m | | 1.75(7.7m) | 1.55 | 1.8 | 1.9 | 2.0 |
| 9.0m | | | 1.15 | 1.4 | 1.5 | 1.6 |
| 10.0m | | | 0.85 | 1.1 | 1.2 | 1.3 |
| 11.0m | | | 0.65 | 0.85 | 0.95 | 1.05 |
| 12.0m | | | 0.55(11.4m) | 0.65 | 0.75 | 0.85 |
| 13.0m | | | | 0.5 | 0.6 | 0.7 |
| 14.0m | | | | 0.35 | 0.45 | 0.55 |
| 15.0m | | | | 0.25 | 0.35 | 0.45 |
| 16.0m | | | | | 0.25 | 0.35 |
| 17.0m | | | | | | 0.25 |
| A (°) | 0~82 | | | 21~82 | | 36~82 |

()内は、GR-120N型の値です。

A: ブーム角度の範囲 (無負荷時)

[ブーム]

単位: (t)

| アウトリガ中間張出 (2.5m) 一側方一 | | | | | | |
|-----------------------|-----------|------------|----------|----------|-------|-------|
| ブーム長さ 作業半径 | 5.3m | 9.0m | 12.7m | 16.4m | 20.1m | 23.8m |
| 1.0m | 12.0(4.9) | 6.0(4.9) | | | | |
| 1.5m | 12.0(4.9) | 6.0(4.9) | 6.0(4.9) | | | |
| 2.0m | 12.0(4.9) | 6.0(4.9) | 6.0(4.9) | 5.0(4.9) | | |
| 2.5m | 8.0(4.9) | 6.0(4.9) | 6.0(4.9) | 5.0(4.9) | 4.7 | |
| 3.0m | 5.7(4.9) | 5.6(4.9) | 5.6(4.9) | 5.0(4.9) | 4.7 | |
| 3.5m | 4.25 | 4.4 | 4.4 | 4.5 | 4.5 | 3.2 |
| 4.0m | 3.45 | 3.45 | 3.4 | 3.6 | 3.7 | 3.2 |
| 4.5m | | 2.7 | 2.7 | 2.95 | 3.1 | 3.0 |
| 5.0m | | 2.2 | 2.2 | 2.4 | 2.6 | 2.7 |
| 5.5m | | 1.8 | 1.8 | 2.0 | 2.2 | 2.3 |
| 6.0m | | 1.5 | 1.45 | 1.7 | 1.85 | 2.0 |
| 7.0m | | 1.0 | 1.0 | 1.2 | 1.3 | 1.45 |
| 8.0m | | 0.75(7.7m) | 0.65 | 0.85 | 0.95 | 1.1 |
| 9.0m | | | 0.4 | 0.6 | 0.7 | 0.85 |
| 10.0m | | | 0.2 | 0.4 | 0.5 | 0.65 |
| 11.0m | | | | 0.25 | 0.35 | 0.45 |
| 12.0m | | | | | 0.2 | 0.3 |
| 13.0m | | | | | | 0.2 |
| A (°) | 0~82 | | 19~82 | 33~82 | 44~82 | 50~82 |

()内は、GR-120N型の値です。

A: ブーム角度の範囲 (無負荷時)

[ジブ] (23.8mブーム)

| アウトリガ中間張出 (2.5m) 一側方一 | | | | | | | | | | | | | | | | |
|-----------------------|-----------------|----------|---------|----------|---------|----------|---------|----------|-----------------|----------|---------|----------|---------|----------|---------|----------|
| ジブ長さ オフセット | 23.8mブーム+3.6mジブ | | | | | | | | 23.8mブーム+5.5mジブ | | | | | | | |
| | 5° | | 25° | | 45° | | 60° | | 5° | | 25° | | 45° | | 60° | |
| ブーム角度 | 作業半径(m) | 定格総荷重(t) | 作業半径(m) | 定格総荷重(t) | 作業半径(m) | 定格総荷重(t) | 作業半径(m) | 定格総荷重(t) | 作業半径(m) | 定格総荷重(t) | 作業半径(m) | 定格総荷重(t) | 作業半径(m) | 定格総荷重(t) | 作業半径(m) | 定格総荷重(t) |
| 82° | 4.1 | 1.6 | 5.4 | 1.4 | 6.3 | 1.0 | 6.6 | 0.65 | 4.5 | 1.0 | 6.5 | 1.0 | 7.8 | 0.65 | 8.4 | 0.4 |
| 75° | 7.5 | 1.15 | 8.6 | 0.95 | 9.4 | 0.8 | 9.6 | 0.65 | 8.3 | 1.0 | 10.0 | 0.8 | 11.1 | 0.63 | 11.5 | 0.4 |
| 70° | 9.7 | 0.81 | 10.8 | 0.53 | 11.5 | 0.48 | 11.6 | 0.48 | 10.5 | 0.52 | 12.2 | 0.44 | 13.2 | 0.38 | 13.5 | 0.37 |
| 65° | 11.8 | 0.28 | 12.8 | 0.24 | 13.4 | 0.22 | 13.4 | 0.22 | 12.7 | 0.22 | | | | | | |
| A (°) | 64~82 | | | | 64~82 | | | | 69~82 | | | | | | | |

A: ブーム角度の範囲 (無負荷時)

[ジブ] (20.1mブーム)

| アウトリガ最大張出 (4.7m) 一全周一 | | | | | | | | | | | | | | | | | | |
|-----------------------|-----------------|----------|---------|----------|---------|----------|---------|----------|-----------------|----------|---------|----------|---------|----------|---------|----------|--|--|
| ジブ長さ オフセット | 20.1mブーム+3.6mジブ | | | | | | | | 20.1mブーム+5.5mジブ | | | | | | | | | |
| | 5° | | 25° | | 45° | | 60° | | 5° | | 25° | | 45° | | 60° | | | |
| ブーム角度 | 作業半径(m) | 定格総荷重(t) | 作業半径(m) | 定格総荷重(t) | 作業半径(m) | 定格総荷重(t) | 作業半径(m) | 定格総荷重(t) | 作業半径(m) | 定格総荷重(t) | 作業半径(m) | 定格総荷重(t) | 作業半径(m) | 定格総荷重(t) | 作業半径(m) | 定格総荷重(t) | | |
| 82° | 3.5 | 1.6 | 4.7 | 1.4 | 5.6 | 1.0 | 6.0 | 0.65 | 3.9 | 1.0 | 5.8 | 1.0 | 7.1 | 0.65 | 7.8 | 0.4 | | |
| 80° | 4.3 | 1.6 | 5.5 | 1.4 | 6.4 | 1.0 | 6.7 | 0.65 | 4.8 | 1.0 | 6.7 | 1.0 | 8.0 | 0.65 | 8.6 | 0.4 | | |
| 75° | 6.4 | 1.6 | 7.5 | 1.3 | 8.3 | 0.95 | 8.5 | 0.65 | 7.1 | 1.0 | 8.8 | 0.88 | 9.9 | 0.63 | 10.4 | 0.4 | | |
| 70° | 8.4 | 1.45 | 9.4 | 1.15 | 10.1 | 0.9 | 10.2 | 0.65 | 9.2 | 1.0 | 10.8 | 0.79 | 11.8 | 0.58 | 12.1 | 0.4 | | |
| 65° | 10.3 | 1.25 | 11.2 | 1.05 | 11.8 | 0.86 | 11.8 | 0.65 | 11.3 | 0.96 | 12.8 | 0.72 | 13.6 | 0.55 | 13.7 | 0.4 | | |
| 60° | 12.1 | 1.1 | 12.9 | 0.95 | 13.4 | 0.8 | 13.4 | 0.65 | 13.2 | 0.84 | 14.5 | 0.67 | 15.2 | 0.52 | 15.3 | 0.4 | | |
| 55° | 13.7 | 0.92 | 14.5 | 0.81 | 14.9 | 0.75 | | | 15.0 | 0.73 | 16.2 | 0.62 | 16.8 | 0.49 | | | | |
| 50° | 15.3 | 0.74 | 16.0 | 0.68 | 16.2 | 0.62 | | | 16.7 | 0.64 | 17.8 | 0.56 | 18.1 | 0.45 | | | | |
| 45° | 16.7 | 0.56 | 17.3 | 0.52 | 17.5 | 0.5 | | | 18.2 | 0.48 | 19.2 | 0.44 | 19.4 | 0.4 | | | | |
| 40° | 18.0 | 0.42 | 18.5 | 0.39 | | | | | 19.6 | 0.35 | 20.3 | 0.32 | | | | | | |
| 35° | 19.1 | 0.31 | 19.5 | 0.29 | | | | | 20.8 | 0.26 | 21.4 | 0.24 | | | | | | |
| 30° | 20.1 | 0.23 | 20.4 | 0.22 | | | | | | | | | | | | | | |
| A (°) | 29~82 | | | 44~82 | | | 59~82 | | | 34~82 | | | 44~82 | | | 59~82 | | |

A: ブーム角度の範囲 (無負荷時)

[ジブ] (20.1mブーム)

| アウトリガ中間張出 (4.3m) 一側方一 | | | | | | | | | | | | | | | | | | |
|-----------------------|-----------------|----------|---------|----------|---------|----------|---------|----------|-----------------|----------|---------|----------|---------|----------|---------|----------|--|--|
| ジブ長さ オフセット | 20.1mブーム+3.6mジブ | | | | | | | | 20.1mブーム+5.5mジブ | | | | | | | | | |
| | 5° | | 25° | | 45° | | 60° | | 5° | | 25° | | 45° | | 60° | | | |
| ブーム角度 | 作業半径(m) | 定格総荷重(t) | 作業半径(m) | 定格総荷重(t) | 作業半径(m) | 定格総荷重(t) | 作業半径(m) | 定格総荷重(t) | 作業半径(m) | 定格総荷重(t) | 作業半径(m) | 定格総荷重(t) | 作業半径(m) | 定格総荷重(t) | 作業半径(m) | 定格総荷重(t) | | |
| 82° | 3.5 | 1.6 | 4.7 | 1.4 | 5.6 | 1.0 | 6.0 | 0.65 | 3.9 | 1.0 | 5.8 | 1.0 | 7.1 | 0.65 | 7.8 | 0.4 | | |
| 80° | 4.3 | 1.6 | 5.5 | 1.4 | 6.4 | 1.0 | 6.7 | 0.65 | 4.8 | 1.0 | 6.7 | 1.0 | 8.0 | 0.65 | 8.6 | 0.4 | | |
| 75° | 6.4 | 1.6 | 7.5 | 1.3 | 8.3 | 0.95 | 8.5 | 0.65 | 7.1 | 1.0 | 8.8 | 0.88 | 9.9 | 0.63 | 10.4 | 0.4 | | |
| 70° | 8.4 | 1.45 | 9.4 | 1.15 | 10.1 | 0.9 | 10.2 | 0.65 | 9.2 | 1.0 | 10.8 | 0.79 | 11.8 | 0.58 | 12.1 | 0.4 | | |
| 65° | 10.3 | 1.25 | 11.2 | 1.05 | 11.8 | 0.86 | 11.8 | 0.65 | 11.3 | 0.96 | 12.8 | 0.72 | 13.6 | 0.55 | 13.7 | 0.4 | | |
| 60° | 12.0 | 1.05 | 12.9 | 0.95 | 13.4 | 0.8 | 13.4 | 0.65 | 13.2 | 0.84 | 14.5 | 0.67 | 15.2 | 0.52 | 15.3 | 0.4 | | |
| 55° | 13.7 | 0.8 | 14.5 | 0.73 | 14.9 | 0.69 | | | 15.0 | 0.7 | 16.2 | 0.62 | 16.8 | 0.49 | | | | |
| 50° | 15.2 | 0.57 | 15.9 | 0.52 | 16.2 | 0.51 | | | 16.7 | 0.49 | 17.8 | 0.44 | 18.1 | 0.41 | | | | |
| 45° | 16.7 | 0.4 | 17.3 | 0.37 | 17.5 | 0.36 | | | 18.2 | 0.34 | 19.1 | 0.3 | 19.3 | 0.29 | | | | |
| 40° | 18.0 | 0.27 | 18.5 | 0.26 | | | | | 19.5 | 0.23 | 20.3 | 0.2 | | | | | | |
| 35° | 19.1 | 0.18 | 19.5 | 0.17 | | | | | | | | | | | | | | |
| A (°) | 34~82 | | | 44~82 | | | 59~82 | | | 39~82 | | | 44~82 | | | 59~82 | | |

A: ブーム角度の範囲 (無負荷時)

[ブーム]

単位: (t)

| ブーム長さ 作業半径 | アウトリガ最小張出 (1.7m X型アウトリガ) (1.64m H型アウトリガ) 一側方 | | | | | |
|---------------|---|----------|----------|----------|-------|-------|
| | 5.3m | 9.0m | 12.7m | 16.4m | 20.1m | 23.8m |
| 1.0m | 8.0(4.9) | 6.0(4.9) | | | | |
| 1.5m | 7.0(4.9) | 6.0(4.9) | 6.0(4.9) | | | |
| 2.0m | 5.5(4.9) | 5.4(4.9) | 5.5(4.9) | 5.0(4.9) | | |
| 2.5m | 3.7 | 3.8 | 3.55 | 3.2 | 3.2 | |
| 3.0m | 2.7 | 2.85 | 2.65 | 2.6 | 2.6 | |
| 3.5m | 2.1 | 2.0 | 2.0 | 2.05 | 2.1 | 2.1 |
| 4.0m | 1.6 | 1.55 | 1.55 | 1.6 | 1.7 | 1.75 |
| 4.5m | | 1.2 | 1.2 | 1.25 | 1.4 | 1.45 |
| 5.0m | 0.9 | 0.95 | 1.0 | 1.15 | 1.25 | |
| 5.5m | 0.7 | 0.75 | 0.8 | 0.95 | 1.05 | |
| 6.0m | 0.55 | 0.55 | 0.65 | 0.8 | 0.9 | |
| 7.0m | 0.25 | 0.2 | 0.4 | 0.55 | 0.6 | |
| 8.0m | | | | | | 0.35 |
| A (°) | 0~82 | 18~82 | 50~82 | 56~82 | 60~82 | 63~82 |

()内は、GR-120N型の値です。

A: ブーム角度の範囲 (無負荷時)

②アウトリガ不使用

単位: (t)

| ブーム長さ | 静止時 | | | | | | 走行時(1.6km/h以下) | | | | | |
|-------|------|-------|-------|-------|-------|------|----------------|-------|-------|-------|-------|------|
| | 5.3m | | 9.0m | | 12.7m | | 5.3m | | 9.0m | | 12.7m | |
| 作業半径 | 前方 | 全周 | 前方 | 全周 | 前方 | 全周 | 前方 | 全周 | 前方 | 全周 | 前方 | 全周 |
| 1.0m | 3.6 | 2.8 | 3.6 | 2.8 | | | 3.2 | 2.0 | 3.2 | 2.0 | | |
| 1.5m | 3.6 | 2.8 | 3.6 | 2.8 | 3.6 | 2.8 | 3.2 | 2.0 | 3.2 | 2.0 | 3.2 | 2.0 |
| 2.0m | 3.4 | 2.8 | 3.4 | 2.8 | 3.4 | 2.8 | 3.0 | 2.0 | 3.0 | 2.0 | 3.0 | 2.0 |
| 2.5m | 3.1 | 2.15 | 3.1 | 2.1 | 3.1 | 2.05 | 2.8 | 1.55 | 2.75 | 1.5 | 2.65 | 1.45 |
| 3.0m | 2.65 | 1.6 | 2.6 | 1.55 | 2.55 | 1.5 | 2.4 | 1.1 | 2.3 | 1.05 | 2.2 | 1.0 |
| 3.5m | 2.3 | 1.25 | 2.2 | 1.2 | 2.1 | 1.1 | 2.0 | 0.85 | 1.9 | 0.75 | 1.8 | 0.65 |
| 4.0m | 2.0 | 0.9 | 1.9 | 0.8 | 1.7 | 0.7 | 1.7 | 0.6 | 1.65 | 0.5 | 1.5 | 0.4 |
| 4.5m | | | 1.6 | 0.5 | 1.4 | 0.4 | | | 1.4 | 0.3 | 1.25 | |
| 5.0m | | | 1.3 | | 1.1 | | | | 1.15 | | 1.0 | |
| 5.5m | | | 1.1 | | 0.95 | | | | 0.95 | | 0.85 | |
| 6.0m | | | 0.9 | | 0.8 | | | | 0.8 | | 0.7 | |
| 7.0m | | | 0.5 | | 0.5 | | | | 0.45 | | 0.45 | |
| A (°) | 0~82 | 26~82 | 50~82 | 52~82 | 63~82 | | 0~82 | 26~82 | 50~82 | 52~82 | 66~82 | |

A: ブーム角度の範囲 (無負荷時)

[ジブ] (20.1mブーム)

| ジブ長さ | アウトリガ中間張出 (3.5m) | | | | | | | | | | | | | | | | | | | |
|-------|------------------|----------|---------|----------|-----------------|----------|---------|----------|---------|----------|---------|----------|---------|----------|---------|----------|-------|--|--|--|
| | 20.1mブーム+3.6mジブ | | | | 20.1mブーム+5.5mジブ | | | | | | | | | | | | | | | |
| オフセット | 5° | | 25° | | 45° | | 60° | | 5° | | 25° | | 45° | | 60° | | | | | |
| ブーム角度 | 作業半径(m) | 定格総荷重(t) | 作業半径(m) | 定格総荷重(t) | 作業半径(m) | 定格総荷重(t) | 作業半径(m) | 定格総荷重(t) | 作業半径(m) | 定格総荷重(t) | 作業半径(m) | 定格総荷重(t) | 作業半径(m) | 定格総荷重(t) | 作業半径(m) | 定格総荷重(t) | | | | |
| 82° | 3.5 | 1.6 | 4.7 | 1.4 | 5.6 | 1.0 | 6.0 | 0.65 | 3.9 | 1.0 | 5.8 | 1.0 | 7.1 | 0.65 | 7.8 | 0.4 | | | | |
| 80° | 4.3 | 1.6 | 5.5 | 1.4 | 6.4 | 1.0 | 6.7 | 0.65 | 4.8 | 1.0 | 6.7 | 1.0 | 8.0 | 0.65 | 8.6 | 0.4 | | | | |
| 75° | 6.4 | 1.6 | 7.5 | 1.3 | 8.3 | 0.95 | 8.5 | 0.65 | 7.1 | 1.0 | 8.8 | 0.88 | 9.9 | 0.63 | 10.4 | 0.4 | | | | |
| 70° | 8.4 | 1.45 | 9.4 | 1.15 | 10.1 | 0.9 | 10.2 | 0.65 | 9.2 | 1.0 | 10.8 | 0.79 | 11.8 | 0.58 | 12.1 | 0.4 | | | | |
| 65° | 10.2 | 1.0 | 11.2 | 0.9 | 11.8 | 0.84 | 11.8 | 0.65 | 11.3 | 0.9 | 12.8 | 0.72 | 13.6 | 0.55 | 13.7 | 0.4 | | | | |
| 60° | 11.9 | 0.67 | 12.9 | 0.59 | 13.4 | 0.55 | 13.4 | 0.55 | 13.1 | 0.58 | 14.5 | 0.49 | 15.2 | 0.44 | 15.3 | 0.4 | | | | |
| 55° | 13.6 | 0.42 | 14.4 | 0.37 | 14.8 | 0.35 | | | 14.9 | 0.35 | 16.1 | 0.3 | 16.7 | 0.27 | | | | | | |
| 50° | 15.2 | 0.24 | 15.9 | 0.21 | 16.2 | 0.2 | | | 16.5 | 0.19 | | | | | | | | | | |
| A (°) | 49~82 | | | | 59~82 | | | | 49~82 | | | | 54~82 | | | | 59~82 | | | |

A: ブーム角度の範囲 (無負荷時)

[ジブ] (20.1mブーム)

| ジブ長さ | アウトリガ中間張出 (2.5m) | | | | | | | | | | | | | | | |
|-------|------------------|----------|---------|----------|-----------------|----------|---------|----------|---------|----------|---------|----------|---------|----------|---------|----------|
| | 20.1mブーム+3.6mジブ | | | | 20.1mブーム+5.5mジブ | | | | | | | | | | | |
| オフセット | 5° | | 25° | | 45° | | 60° | | 5° | | 25° | | 45° | | 60° | |
| ブーム角度 | 作業半径(m) | 定格総荷重(t) | 作業半径(m) | 定格総荷重(t) | 作業半径(m) | 定格総荷重(t) | 作業半径(m) | 定格総荷重(t) | 作業半径(m) | 定格総荷重(t) | 作業半径(m) | 定格総荷重(t) | 作業半径(m) | 定格総荷重(t) | 作業半径(m) | 定格総荷重(t) |
| 82° | 3.5 | 1.6 | 4.7 | 1.4 | 5.6 | 1.0 | 6.0 | 0.65 | 3.9 | 1.0 | 5.8 | 1.0 | 7.1 | 0.65 | 7.8 | 0.4 |
| 75° | 6.3 | 1.15 | 7.5 | 0.95 | 8.3 | 0.8 | 8.5 | 0.65 | 7.1 | 1.0 | 8.8 | 0.8 | 9.9 | 0.63 | 10.4 | 0.4 |
| 70° | 8.2 | 0.61 | 9.3 | 0.53 | 10.0 | 0.48 | 10.2 | 0.48 | 9.0 | 0.52 | 10.7 | 0.44 | 11.7 | 0.38 | 12.1 | 0.37 |
| 65° | 10.1 | 0.28 | 11.1 | 0.24 | 11.7 | 0.22 | 11.8 | 0.22 | 11.0 | 0.22 | | | | | | |
| A (°) | 64~82 | | | | 64~82 | | | | 64~82 | | | | 69~82 | | | |

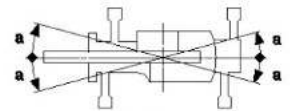
A: ブーム角度の範囲 (無負荷時)

①アウトリガ使用時の注意

- 定格総荷重は、水平堅土上においてクレーンを水平に設置した状態で、ブーム作業時はつり具と主巻フック質量(90kg)を、ジブ作業時はつり具と補巻フック質量(25kg)を含んだ値です。太線より上はクレーンの強度によって定められ、下はクレーンの安定度によって定められています。
- 作業半径は、ブームのたわみを含んだ実際の値に基づいていますので、ブーム作業時は必ず作業半径を基準にしてください。
- ジブの定格総荷重は、ブーム長さ20.1m以下と20.1mを超えた場合で異なります。
- ジブ作業は、ブームの角度を基準にしてください。なお、作業半径は20.1mおよび23.8mブームにジブを装着した場合の参考値を示します。
- シングルトップの定格総荷重は、ブームの定格総荷重より65kgを差し引いた値とし、つり具と補巻フック質量(25kg)を含んだ値で、かつ限度は1.8tです。
- 高速巻下げは、フックのみを降下するときに使用してください。また、急激なレバー操作は避けてください。
- 各ブーム長さにおけるフックのワイヤロープ標準巻掛本数は下表のとおりです。ただし、この掛数以外で使用する場合は、ロープ1本当り主巻、補巻共に1.8t以下としてください。

| ブーム長さ | 5.3m | 9.0m | 12.7m | 16.4m | 20.1m | 23.8m | ジブ、シングルトップ |
|--------|----------------|------|-------|-------|-------|-------|------------|
| 巻掛本数 | 8(4) | 4 | 4 | 4 | 4 | 4 | 1 |
| フックの種類 | 12トン吊 (4.9トン吊) | | | | | | 1.8トン吊 |
| フックの質量 | 90kg (90kg) | | | | | | 25kg |

()内は、GR-120N型の値です。



- ジブにおけるフックのワイヤロープ巻掛本数は1本です。
- 側方域でのつり上げ性能は、アウトリガ張出幅によって異なります。張出幅に応じた性能で作業をしてください。また、前方・後方域でのつり上げ性能は「アウトリガ最大張出」の定格総荷重ですが、アウトリガ張出幅によってその前方・後方域の範囲(角度a)が異なります。

| 張出幅 | 中間張出 (4.3m) | 中間張出 (3.5m) | 中間張出 (2.5m) | 最小張出 (※) |
|-------|-------------|-------------|-------------|----------|
| 角度 a' | 45 | 35 | 25 | 15 |

※1.7m……X型アウトリガ
1.64m……H型アウトリガ

②アウトリガ不使用時の注意

- 定格総荷重は、水平堅土上においてタイヤのエア圧が規定圧(900kPa[9.00kgf/cm²])で、かつ完全にサスペンションロックされたクレーンを使用するときの値で、ブーム作業時はつり具と主巻フック質量(90kg)を含んだ値です。太線より上はクレーンの強度によって定められ、下は安定度によって定められています。実際の作業では、地盤、作業状態等を考慮して使用してください。
- 作業半径は、ブームおよびタイヤのたわみを含んだ実際の値に基づいていますので、必ず作業半径を基準にしてください。
- 各ブーム長さにおけるフックのワイヤロープ標準巻掛本数は下表のとおりです。ただし、この掛数以外で使用する場合は、ロープ1本当り主巻、補巻共に1.8t以下としてください。

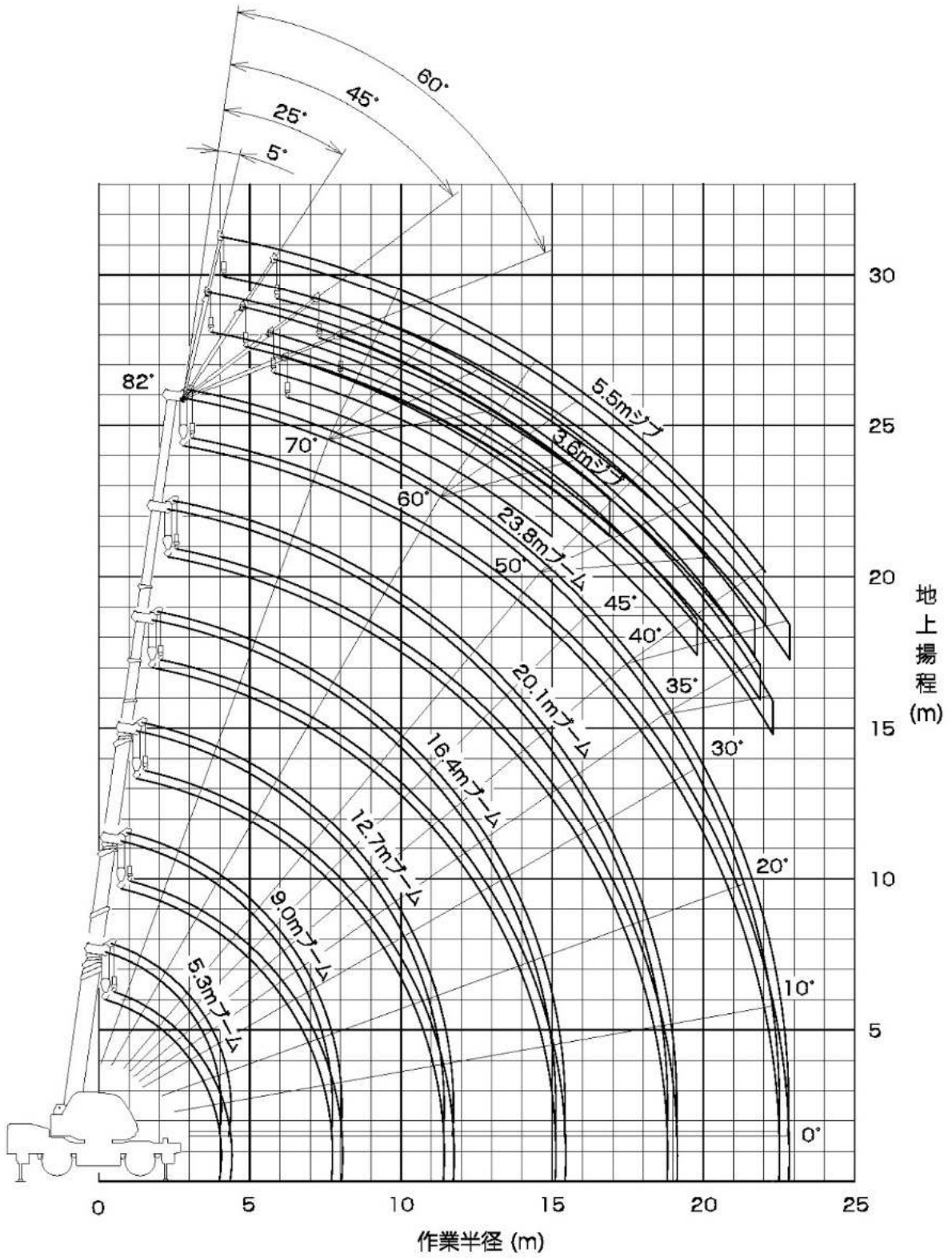
| ブーム長さ | 5.3m | 9.0m | 12.7m | シングルトップ |
|-------|------|------|-------|---------|
| 巻掛本数 | 4 | 4 | 4 | 1 |



- 高速巻下げ作業、ブーム長さが12.7mを超えるブーム作業およびジブの使用はしないでください。
- 「前方」のクレーン作業は、AMLの「前方位置シンボル」が点灯しているときに行ってください。前方の範囲は、ブームがキャリヤの前方2'以内です。
- シングルトップの定格総荷重は、ブームの定格総荷重より65kgを差し引いた値とし、つり具と補巻フック質量(25kg)を含んだ値で、かつ限度は1.8tです。
- つり荷走行は、「駆動切換」スイッチを「L/4D」にし、シフトレバーを1速にして行ってください。
- つり荷走行は、旋回ブレーキをかけ、荷が振れないように地面近くに保持し、1.6km/h以下で行ってください。特に急ハンドル、急発進、急ブレーキは避けてください。
- つり荷走行中には、クレーン作業を行わないでください。

■作業半径-揚程図

縮尺1/200

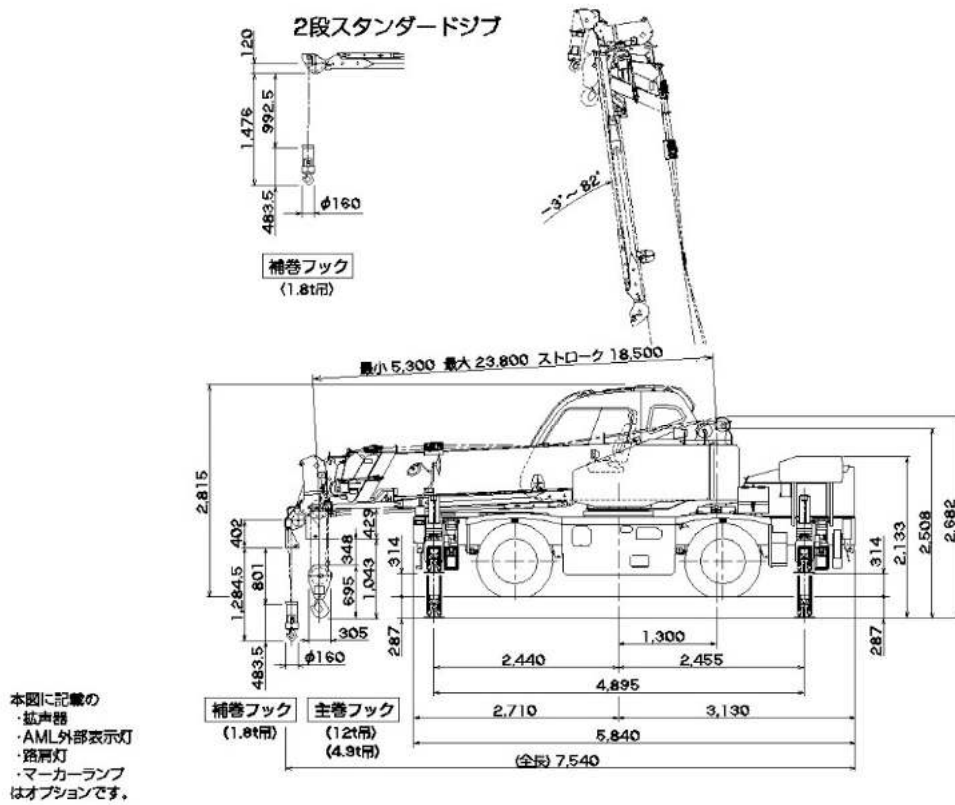


(注) 1.上図は、ブームのたわみを含んでいません。
 2.本図は、アウトリガ最大(4.7m)張出状態での図です。

■主要寸法図

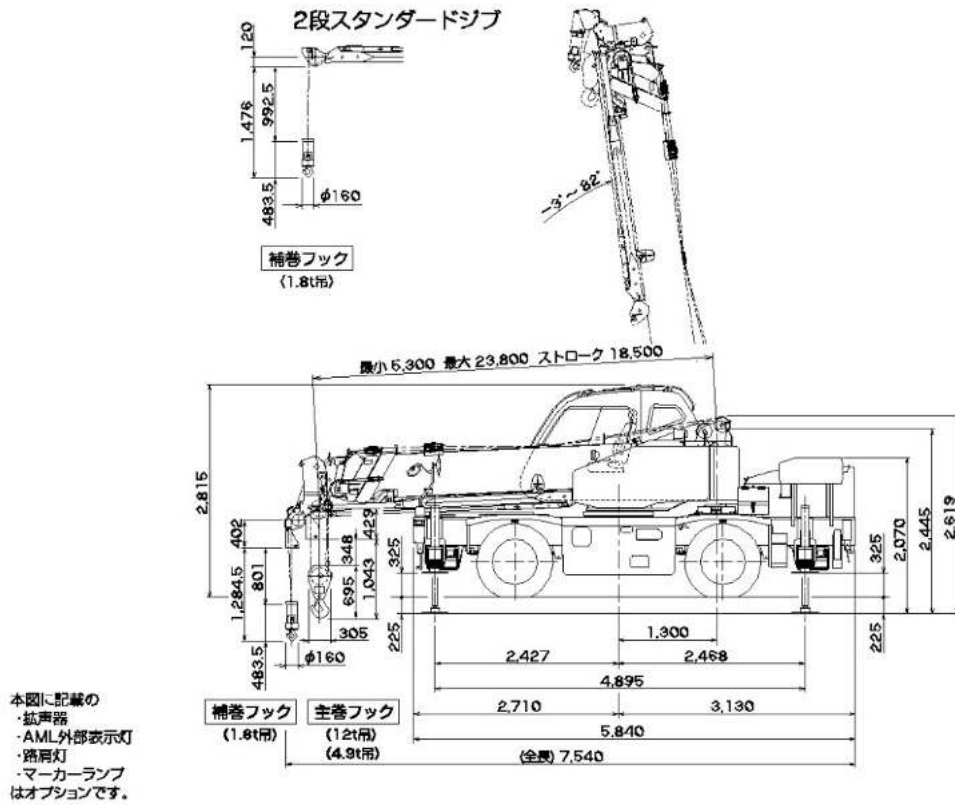
X型アウトリガ

縮尺 1/100
(単位:mm)



H型アウトリガ

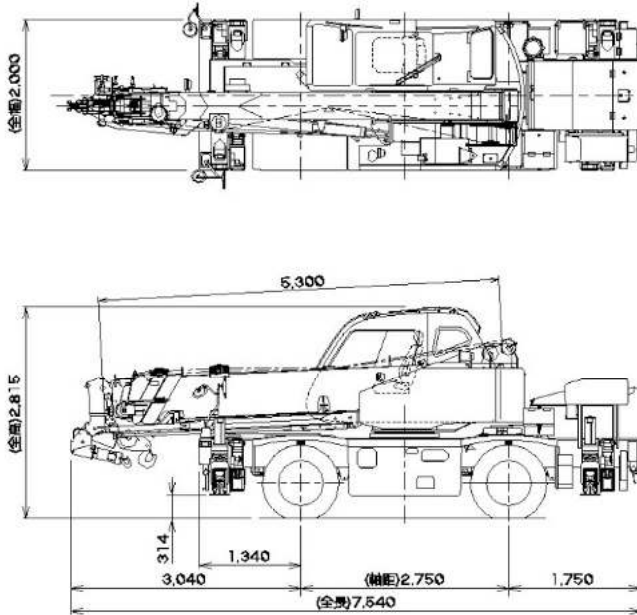
縮尺 1/100
(単位:mm)



■外観図

X型アウトリガ

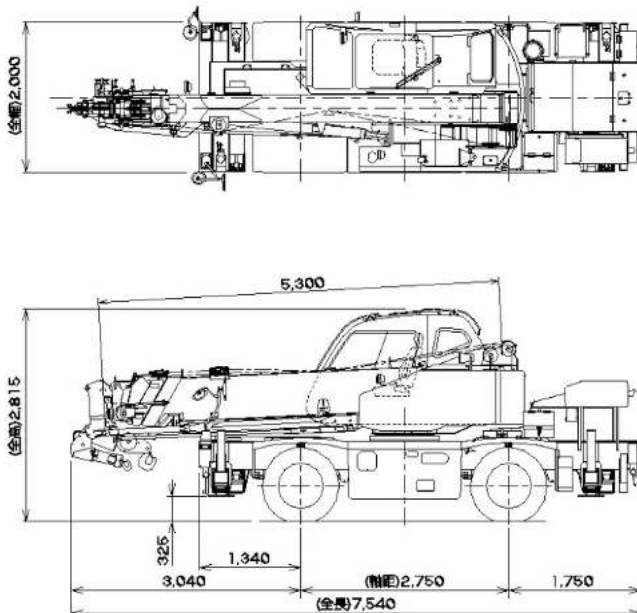
縮尺 1/100
(単位:mm)



本図に記載の電動格納ミラー、拡声器、AML外部表示灯、路肩灯、マーカーランプはオプションです。

H型アウトリガ

縮尺 1/100
(単位:mm)

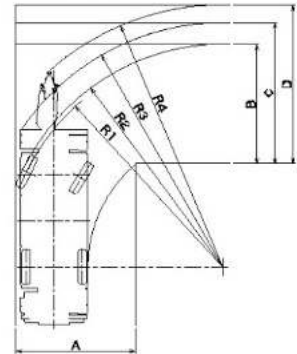


本図に記載の電動格納ミラー、拡声器、AML外部表示灯、路肩灯、マーカーランプはオプションです。

■最小直角通路幅

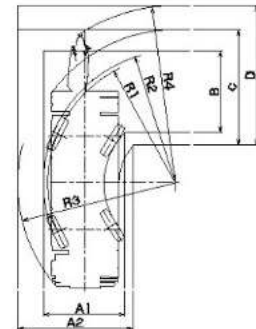
●前2輪ステアリングで右折する場合

- R1=6.50m (最小回転半径)
- R2=6.63m (最外輪端回転半径)
- R3=7.27m (車体回転半径)
- R4=7.80m (ブーム先端回転半径)
- A=3.56m (入口通路幅)
- B=3.56m (車輪出口通路幅)
- C=4.20m (車体出口通路幅)
- D=4.73m (ブーム先端出口通路幅)



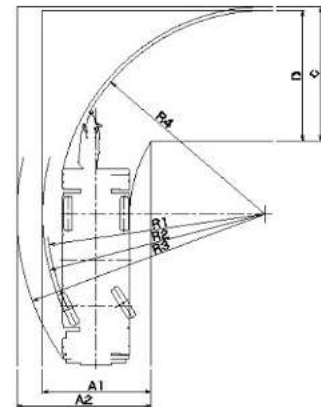
●4輪ステアリングで右折する場合

- R1=3.80m (最小回転半径)
- R2=3.93m (最外輪端回転半径)
- R3=4.70m (車体回転半径)
- R4=5.28m (ブーム先端回転半径)
- A1=2.42m (車輪入口通路幅)
- A2=3.44m (車体入口通路幅)
- B=2.42m (車輪出口通路幅)
- C=3.44m (車体出口通路幅)
- D=4.15m (ブーム先端出口通路幅)



●後2輪ステアリングで右折する場合

- R1=6.50m (最小回転半径)
- R2=6.63m (最外輪端回転半径)
- R3=7.39m (車体回転半径)
- R4=6.06m (ブーム先端回転半径)
- A1=3.24m (車輪入口通路幅)
- A2=4.00m (車体入口通路幅)
- C=4.00m (車体出口通路幅)
- D=3.88m (ブーム先端出口通路幅)



(注) 上記数値は計算値です。

| 型式呼称 | 仕様 | スペック番号 |
|----------|--------------------------------|-----------------|
| GR-120NL | 12t吊 6段ブーム 2段スタンダードジブ X型アウトリガ | GR-120N-2-00101 |
| GR-120NL | 12t吊 6段ブーム 2段スタンダードジブ H型アウトリガ | GR-120N-2-00102 |
| GR-120N | 4.9t吊 6段ブーム 2段スタンダードジブ X型アウトリガ | GR-120N-2-00103 |
| GR-120N | 4.9t吊 6段ブーム 2段スタンダードジブ H型アウトリガ | GR-120N-2-00104 |

※お届けいたします製品は、改良などのため、この仕様書と相違する場合がありますのでご了承ください。
0811-01-05

株式会社 タダノ