

ROUGH TERRAIN 200PRO

TR-200M

■主要諸元

●クレーン

最大定格総荷重	8.5mブーム	20,000kg×3.5m(7本掛)
	14.6mブーム	16,000kg×3.5m(6本掛)
	20.7mブーム	9,000kg×6.0m(4本掛)
	26.8mブーム	6,800kg×7.0m(4本掛)
	7.4mジブ	3,000kg×70°(1本掛)
	シングルトップ	3,000kg(1本掛)
最大地上揚程	ブーム	27.5m
	ジブ	34.6m
最大作業半径	ブーム	25.0m
	ジブ	30.0m
ブーム長さ	8.5m~26.8m	
ブーム伸縮長さ	18.3m	
ブーム伸ばし速度	18.3m/78sec	
ジブ長さ	7.4m	
巻上げ速度 (ローブスピード)	主巻	高速: 121m/min、低速: 58m/min(4層)
	補巻	高速: 103m/min、低速: 50m/min(2層)
フック速度	主巻	高速: 17.3m/min、低速: 8.3m/min(7本掛)
	補巻	高速: 103m/min、低速: 50m/min(1本掛)
ブーム起伏角度	0°~82°	
ブーム上げ速度	0°~82°/34sec	
旋回角度	360°連続	
旋回速度	3.4rpm	
ワイヤロープ	主巻	径16mm×長さ150m、7×7+6×Fi(29) B種 普通・Z燃り 難燃性ワイヤロープ 切断荷重17.6t
	補巻	径16mm×長さ80m、7×7+6×Fi(29) B種 普通・Z燃り 難燃性ワイヤロープ 切断荷重17.6t
ブーム形式	箱型4段油圧伸縮式(2段目順次、3-4段目同時)	
ブーム伸縮装置	複動油圧シリンダ直押し2本、ワイヤロープ式伸縮装置 1基	
ジブ形式	ブーム内格納式1段、オフセット0°・30°2段傾斜式	
シングルトップ形式	先端ブーム取付横折曲格納式	
巻上装置	油圧モータ駆動遊星歯車減速式、自由降下装置付 自動ブレーキ(自由降下用足踏ブレーキ付)、シングルウインチ 2基	
ブーム起伏装置	複動油圧シリンダ直押し1本	
旋回装置	油圧モータ駆動遊星歯車減速式、スイングベアリング式 旋回フリー・ロック切換式、ハンドブレーキ	
アウトリガ	全油圧X型(フロート一体型)、スライド・ジャッキ各個操作装置付 最大張出幅5.8m、中間張出幅4.7m、最小張出幅3.6m	
作業時最大路面荷重	22.6t	
動力取出方式	P.T.O湿式多板クラッチ式	
油圧ポンプ	可変ピストンポンプ+ギヤポンプ	
安全装置	過負荷防止装置(AML)作業範囲制限機能付、巻過防止装置、 左右領域制御装置、水準器、玉掛けロープはずれ止め、 ウインチドラムロック装置、油圧安全弁、伸縮シリンダ 油圧ロック装置、起伏シリンダ油圧ロック装置 ジャッキシリンダ油圧ロック装置、旋回ロック装置	
付属装置	クレーンキャビタ(デフロスタ付)、作動油温度表示灯、オイルクーラー ドラム回転指示計、起伏用・伸縮用操作ペダル、ラジオ、扇風機	

●キャリヤ

エンジン	名称	三菱 6D14(過給機付)
	形式	水冷4サイクル6気筒直接噴射式ディーゼルエンジン
	総排気量	6,557cc
	最高出力	185PS/2,800rpm
	最大トルク	58.0kg・m/1,600rpm
トルクコンバータ形式	3要素1段(自動ロックアップ機構付)	
変速機形式	パワースhift式(湿式多板クラッチ) 前進3段、後退1段	
減速機形式	車軸2段減速式	
駆動方式	2輪駆動(4×2)・4輪駆動(4×4)切換式	
前車軸形式	全浮動式	
後車軸形式	全浮動式(ノースピンデフ付)	
懸架方式	前輪	縦置板ばね式
	後輪	縦置板ばね式
ステアリング形式	全油圧式パワーステアリング 逆ステアリング補正機構付	
ブレーキ	主ブレーキ	空気油圧複合式、ディスクブレーキ
	駐車ブレーキ	機械式推進軸制動内部拡張式
	補助ブレーキ	排気管閉閉弁式排気ブレーキ、作業用補助制動装置
フレーム	箱形溶接構造	
バッテリー	12V-120Ah×2個(24V)	
燃料タンク容量	250ℓ	
タイヤ	前輪	14.00R24☆☆☆(OR)
	後輪	14.00R24☆☆☆(OR)
キャブ	乗車定員2人、サンバイザー・内装付、ゴムマウント方式、 フルアジャスタブルシート(ヘッドレスト、シートベルト付)、 アジャスト式ハンドル(チルト、伸縮)、天井窓閉め忘れ警報装置	
安全装置	緊急用かじ取装置、スプリングロック装置、 後輪ステアリングロック装置、エンジンオーバラン警報装置、 オーバシフト防止装置、駐車ブレーキ警報装置	

●走行時寸法・重量

全長	10,470mm	
全幅	2,490mm	
全高	3,420mm	
軸距	3,100mm	
輪距	前輪	2,070mm
	後輪	2,070mm
車両総重量	全重量	23,330kg
	前軸量	11,665kg
	後軸量	11,665kg

●走行性能

最高速度	49km/h	
登坂能力(tanθ)	0.6	
最小回転半径	4輪ステアリング	4.7m
	2輪ステアリング	8.0m

■ 定格総荷重表

① アウトリガ設置 (全周)

(単位:t)

アウトリガ最大張出					アウトリガ中間張出					アウトリガ最小張出				
作業半径(m)	ブーム長さ				作業半径(m)	ブーム長さ				作業半径(m)	ブーム長さ			
	8.5m	14.6m	20.7m	26.8m		8.5m	14.6m	20.7m	26.8m		8.5m	14.6m	20.7m	26.8m
2.5	20.0	16.0	9.0		2.5	20.0	16.0	9.0		2.5	20.0	16.0	9.0	
3.0	20.0	16.0	9.0		3.0	20.0	16.0	9.0		3.0	20.0	16.0	9.0	
3.5	20.0	16.0	9.0	6.8	3.5	20.0	16.0	9.0	6.8	3.5	18.8	16.0	9.0	6.8
4.0	18.5	15.5	9.0	6.8	4.0	18.5	15.5	9.0	6.8	4.0	14.5	13.6	9.0	6.8
4.5	16.5	14.3	9.0	6.8	4.5	16.5	14.3	9.0	6.8	4.5	11.5	11.1	9.0	6.8
5.0	15.0	13.2	9.0	6.8	5.0	15.0	13.2	9.0	6.8	5.0	9.5	9.1	9.0	6.8
5.5	13.7	12.2	9.0	6.8	5.5	12.5	11.85	9.0	6.8	5.5	8.0	7.65	8.1	6.8
6.0	12.5	11.4	9.0	6.8	6.0	10.6	10.1	9.0	6.8	6.0	6.9	6.55	6.95	6.8
6.5	11.5	10.6	8.5	6.8	6.5	9.0	8.7	8.5	6.8	6.5	6.0	5.7	6.1	6.3
7.0		9.9	8.1	6.8	7.0		7.6	8.0	6.8	7.0		5.0	5.3	5.55
8.0		8.0	7.3	6.15	8.0		5.85	6.4	6.15	8.0		3.8	4.2	4.35
9.0		6.5	6.5	5.55	9.0		4.7	5.2	5.35	9.0		2.95	3.35	3.55
10.0		5.45	5.65	5.05	10.0		3.85	4.3	4.4	10.0		2.35	2.75	2.9
11.0		4.55	4.8	4.65	11.0		3.15	3.55	3.75	11.0		1.85	2.25	2.4
12.0		3.8	4.15	4.25	12.0		2.6	3.0	3.15	12.0		1.45	1.8	2.0
13.0			3.6	3.8	13.0			2.5	2.7	13.0			1.5	1.65
14.0			3.15	3.25	14.0			2.1	2.3	14.0			1.25	1.35
15.0			2.75	2.8	15.0			1.8	2.0	15.0			1.0	1.1
16.0			2.4	2.5	16.0			1.5	1.7	16.0			0.8	0.9
17.0			2.1	2.25	17.0			1.3	1.45	17.0			0.6	0.75
18.0			1.85	2.0	18.0			1.1	1.2	18.0			0.4	0.6
19.0				1.75	19.0				1.05	19.0				0.45
20.0				1.55	20.0				0.9					
22.0				1.2	22.0				0.6					
24.0				0.9	24.0				0.4					
25.0				0.8										

(単位:t)

アウトリガ最大張出			アウトリガ中間張出			アウトリガ最小張出		
ジブ長さ オフセット ブーム 角度(°)	7.4m		ジブ長さ オフセット ブーム 角度(°)	7.4m		ジブ長さ オフセット ブーム 角度(°)	7.4m	
	0°	30°		0°	30°		0°	30°
82	3.0	2.0	82	3.0	2.0	82	3.0	2.0
75	3.0	2.0	75	3.0	2.0	75	3.0	2.0
70	3.0	2.0	70	3.0	2.0	73	3.0	2.0
65	2.6	1.85	65	2.3	1.85	72	2.8	2.0
60	2.2	1.7	60	1.65	1.4	70	2.3	1.75
55	1.8	1.55	55	1.2	1.05	65	1.45	1.2
50	1.4	1.25	50	0.9	0.8	60	0.95	0.8
45	1.05	1.0	45	0.65	0.6	55	0.55	0.5
40	0.85	0.8	40	0.45	0.4			
35	0.7	0.65						
30	0.55	0.55						
25	0.45							

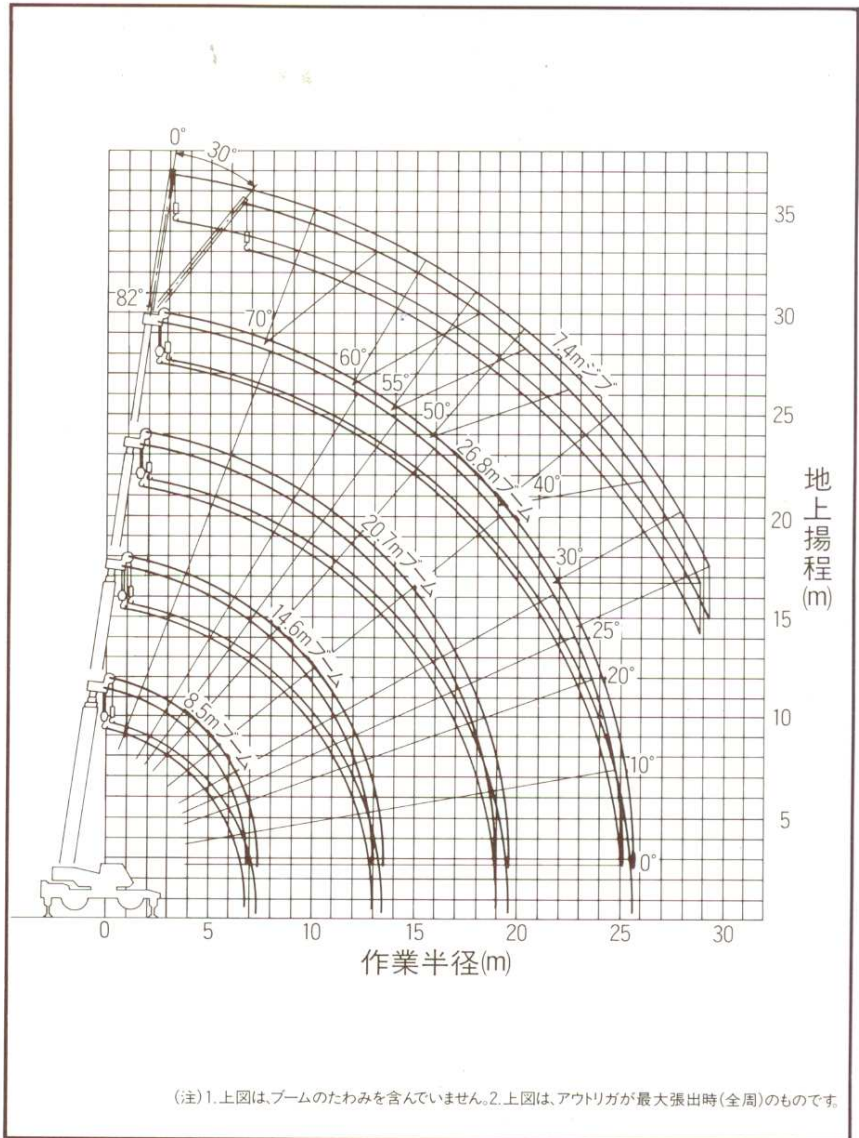
②アウトリガ不設置

(単位:t)

作業半径(m)	車両静止時					
	8.5mブーム		14.6mブーム		20.7mブーム	
	前方	全周	前方	全周	前方	全周
3.0	12.2	8.2	8.7	7.2		
3.5	10.7	7.2	8.7	7.0	6.2	4.5
4.0	10.2	6.0	8.7	5.6	6.2	4.5
4.5	9.1	4.9	8.0	4.5	6.2	4.5
5.0	8.0	4.0	7.2	3.75	6.2	4.1
5.5	6.9	3.4	6.4	3.2	5.7	3.5
6.0	6.1	2.8	5.65	2.7	5.3	3.0
6.5	5.2	2.4	4.9	2.2	4.85	2.55
7.0			4.3	1.85	4.5	2.2
8.0			3.3	1.25	3.7	1.65
9.0			2.55	0.8	3.0	1.2
10.0			2.05	0.4	2.5	0.85
11.0			1.6		2.0	0.55
12.0			1.25		1.6	
13.0					1.3	
14.0					1.05	
15.0					0.85	
16.0					0.65	
17.0					0.45	

作業半径(m)	車両走行時 (1.6km/h以下)					
	8.5mブーム		14.6mブーム		20.7mブーム	
	前方	全周	前方	全周	前方	全周
3.0	8.5	6.5	6.7	5.0		
3.5	8.3	5.6	6.7	5.0	5.2	3.7
4.0	7.5	4.7	6.7	4.6	5.2	3.7
4.5	6.8	3.7	6.3	3.7	5.2	3.7
5.0	6.1	3.1	5.8	3.0	5.2	3.3
5.5	5.4	2.6	5.2	2.5	4.8	2.8
6.0	4.9	2.2	4.6	2.1	4.4	2.3
6.5	4.2	1.8	4.05	1.7	4.0	2.0
7.0			3.6	1.4	3.7	1.7
8.0			2.75	0.9	3.1	1.2
9.0			2.15	0.6	2.5	0.9
10.0			1.75		2.05	0.6
11.0			1.35		1.65	
12.0			1.05		1.3	
13.0					1.05	
14.0					0.85	
15.0					0.65	
16.0					0.5	
17.0						

■作業半径揚程図



(注) 定格総荷重表①

- 左表の定格総荷重は、アウトリガを水平堅土上に設置したときの値で、太線より上側はクレーンの強度に基づき、下側はクレーンの安定に基づいています。
- 左表の定格総荷重は、つり具重量とフック重量(主巻:220kg、補巻:60kg)を含んだ値を示します。
- 左表の定格総荷重は、ブームのたわみを含んだ実際の作業半径に基づいています。
- 各ブーム長さにおけるフックのワイヤロープ標準巻掛本数は下表のとおりです。なお、ロープ1本当たりの荷重は主巻2.9t以下、補巻3.0t以下です。

ブーム長さ	8.5m	14.6m	20.7m	26.8m	ジブ、シングルトップ
巻掛本数	7	6	4	4	1

- 自由降下は原則としてフックのみを降下するときに使用してください。やむをえず吊り荷を自由降下する場合には、定格

総荷重の1/5を限度とし、急激なブレーキ操作は避けてください。

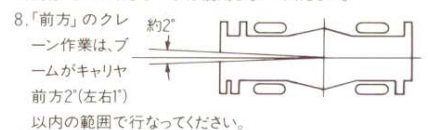
- シングルトップの定格総荷重は、ブームの定格総荷重から160kgを差し引いた値とし、かつ限度は3.0tです。

(注) 定格総荷重表②

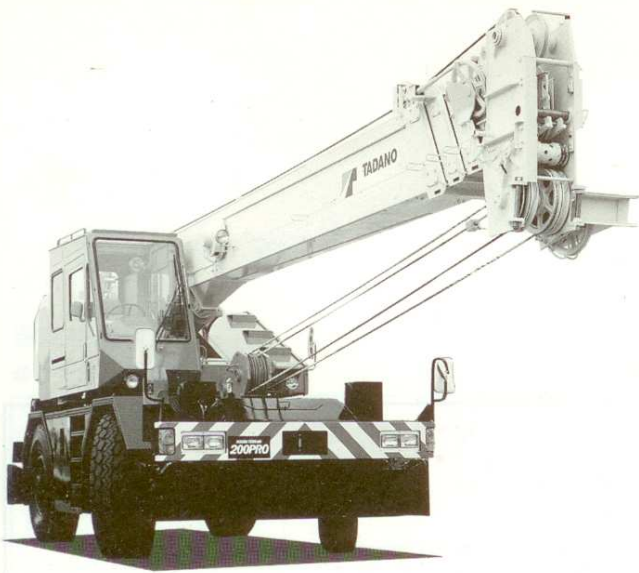
- 上表は、クレーンを水平堅土上で使用するときの値で、太線より上側はタイヤの強度に基づき、下側はクレーンの安定に基づいています。実際の作業では、地盤、作業状態等を十分考慮して御使用ください。(タイヤ空気圧9.00kg/cm²)
- 上表の定格総荷重は、つり具重量とフック重量を含んだ値を示します。
- 上表の定格総荷重は、ブームおよびタイヤのたわみを含んだ実際の作業半径に基づいています。
- 各ブーム長さにおけるフックのワイヤロープ標準巻掛本数は次表のとおりです。なお、ロープ1本当たりの荷重は2.9t(主巻)以下です。

ブーム長さ	8.5m	14.6m	20.7m
巻掛本数	7	6	4

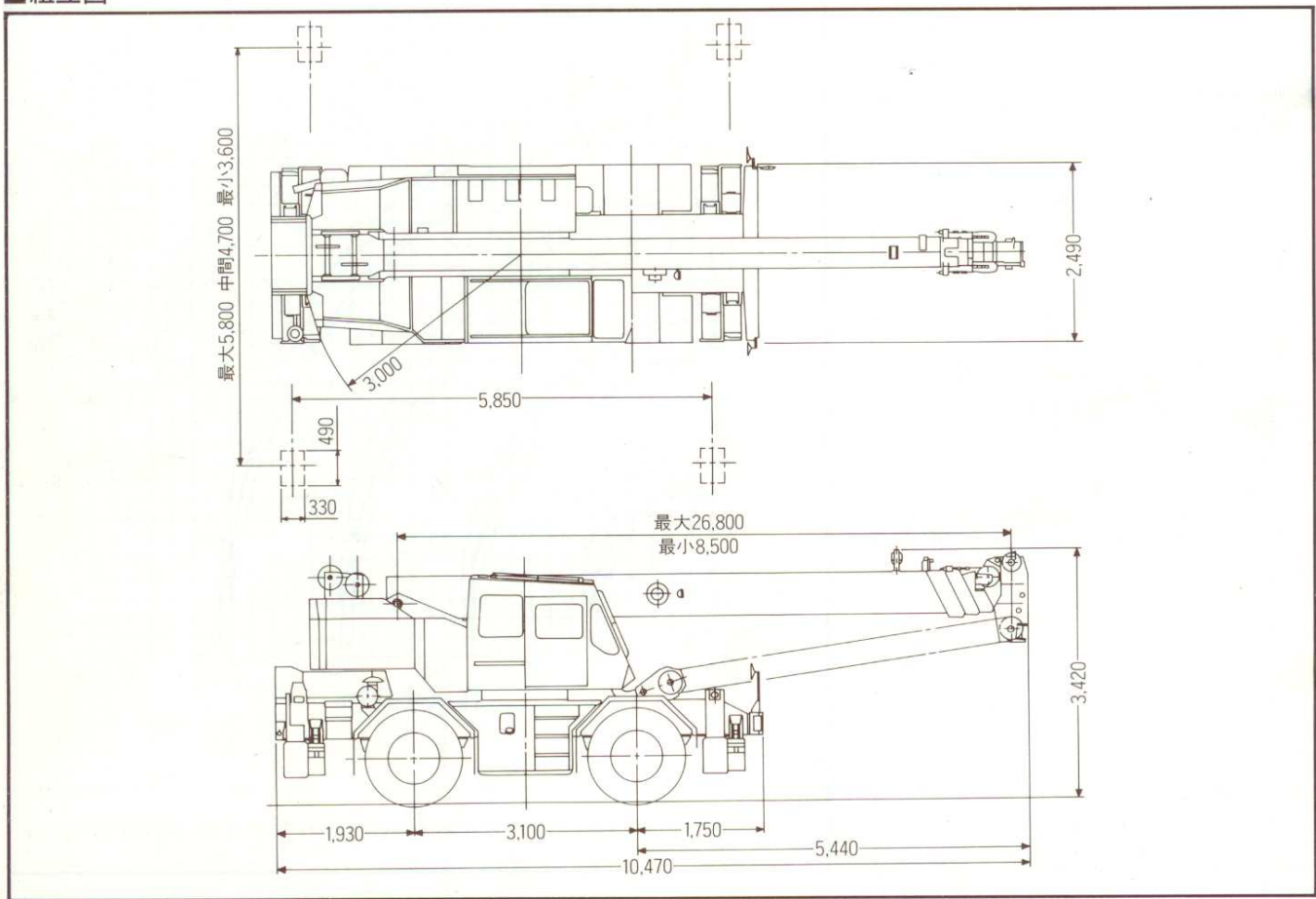
- シングルトップの定格総荷重は、ブームの定格総荷重から120kgを差し引いた値とし、かつ限度は3.0tです。
- 自由降下作業はしないでください。
- 26.8mブームおよびジブは使用しないでください。



- 吊荷走行は、旋回ブレーキをかけ、荷が振れないように地面近くに保持し、1.6km/h以下で行なってください。特に急ハンドル、急発進、急ブレーキは避けてください。
- 吊荷走行中は、クレーン作業を行なわないでください。



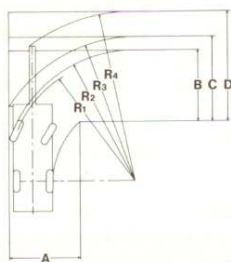
■組立図



●全装備(車検登録重量)で基本通行条件のA条件適合車です。●道路の通行には道法による通行の許可と道路運送車両法による保安基準の緩和の認可が必要です。

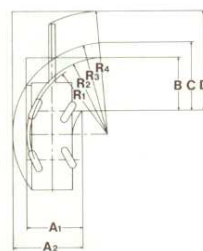
■最小直角通路幅

●前2輪ステアリングで右折する場合



- R1=8.00m(最小回転半径)
- R2=8.19m(最外輪端回転半径)
- R3=9.10m(車体回転半径)
- R4=10.71m(boom先端回転半径)
- A=4.41m(入口通路幅)
- B=4.41m(車輪出口通路幅)
- C=5.31m(車体出口通路幅)
- D=6.92m(boom先端出口通路幅)

●4輪ステアリングで右折する場合



- R1=4.70m(最小回転半径)
- R2=4.89m(最外輪端回転半径)
- R3=5.80m(車体回転半径)
- R4=7.83m(boom先端回転半径)
- A1=3.40m(車輪入口通路幅)
- A2=4.25m(車体入口通路幅)
- B=3.40m(車輪出口通路幅)
- C=4.31m(車体出口通路幅)
- D=6.34m(boom先端出口通路幅)

(注)上記数値は計算値です。

※お届けいたします製品は、改良などのため、このカタログと相違する場合がありますのでご了承ください。



TADANO