

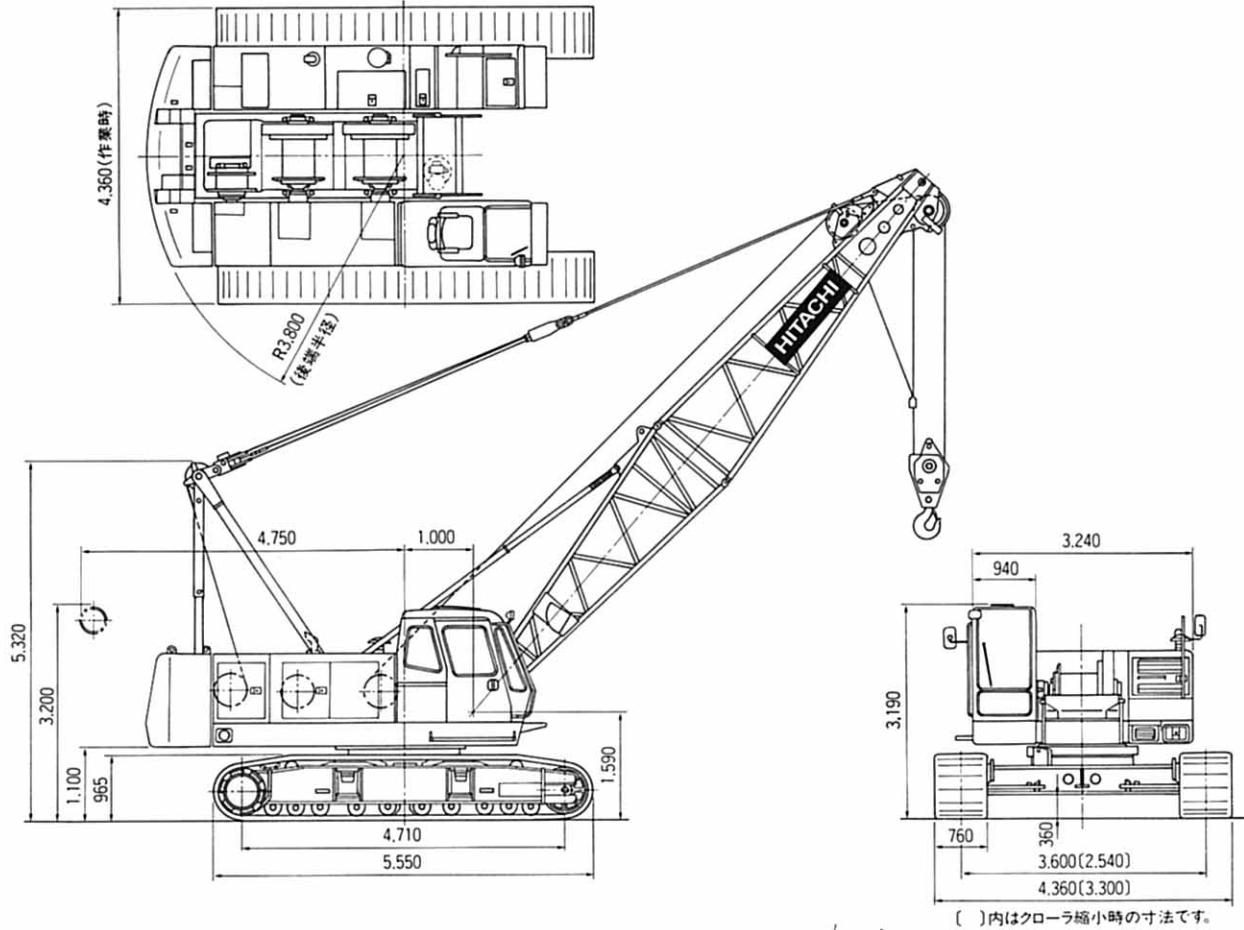
SuperLandy
CX550
HYDRAULIC CRAWLER CRANE

Specifications

仕 様

HITACHI

●寸法図 (単位:mm)

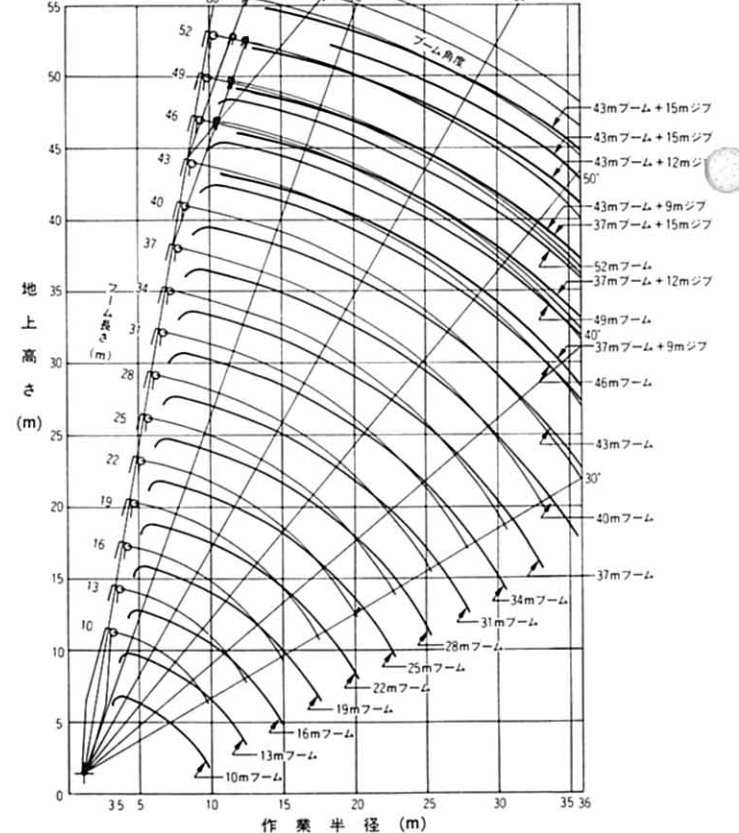


●仕様

最大つり上荷重	t×m	55×3.7
基本ブーム長さ	m	10
最長ブーム長さ	m	52
ジブブーム長さ	m	6~15
ブーム+ジブ長さ	m	43+15
主巻ロープ巻上/下速度	m/min	*100/65/32
補巻ロープ巻上/下速度	m/min	*100/65/32
ブーム巻上/下ロープ速度	m/min	*53
旋回速度	min ⁻¹ (rpm)	4.0(4.0)
走行速度	km/h	*1.7/1.4
登坂能力	%(度)	40(22)
エンジン名称		日野 H07CT
エンジン定格出力	kW/min ⁻¹ (PS/rpm)	132.4/2,000(180/2,000)
接地圧	kPa(kgf/cm ²)	66.6(0.68)
全装備質量	t	52.3(10mブーム+55tフック)

〈注〉本表の単位は、国際単位系によるSI単位表示。
 ()内は、従来の単位表示を併記したものです。
 *本数値はクレーンモードの場合です。負荷により速度変化します。

●作業範囲図



●主ブーム定格総荷重表

(単位:t)

作業半径 (m)	ブーム長さ (m)														
	10	13	16	19	22	25	28	31	34	37	40	43	46	49	52
3.5	55.00	3.7m×55.00													
4.0	51.20	51.00	4.4m×43.80												
4.5	42.30	42.20	42.15												
5.0	35.80	35.75	35.65	35.65											
5.5	31.05	30.95	30.85	30.85	30.45										
6.0	27.35	27.25	27.20	27.15	27.10	6.1m×26.30	6.7m×23.10								
7.0	22.05	21.95	21.85	21.85	21.75	21.70	21.65	7.3m×20.50	7.8m×18.40						
8.0	18.45	18.30	18.25	18.20	18.10	18.05	18.00	17.95	17.85	8.4m×16.60					
9.0	15.30	15.70	15.60	15.55	15.45	15.40	15.30	15.25	15.20	15.10	15.00	9.6m×13.80			
10.0	9.8m×12.55	13.70	13.60	13.50	13.45	13.40	13.30	13.25	13.15	13.10	13.00	12.95	10.1m×12.65	10.7m×10.70	11.3m×9.35
12.0		10.70	10.75	10.65	10.60	10.55	10.45	10.40	10.30	10.20	10.10	10.10	10.00	9.90	9.15
14.0		12.4m×9.90	8.80	8.75	8.65	8.60	8.50	8.45	8.35	8.25	8.15	8.15	8.05	7.95	7.85
16.0			15.0m×8.00	7.35	7.25	7.20	7.10	7.05	6.95	6.85	6.75	6.75	6.65	6.55	6.45
18.0				17.6m×6.50	6.25	6.15	6.05	6.00	5.90	5.80	5.70	5.65	5.60	5.50	5.40
20.0					5.45	5.35	5.25	5.15	5.10	5.00	4.90	4.85	4.75	4.65	4.55
22.0					20.2m×5.35	4.70	4.60	4.50	4.40	4.30	4.20	4.20	4.10	4.00	3.90
24.0						22.8m×4.50	4.05	4.00	3.90	3.80	3.70	3.65	3.55	3.45	3.35
26.0							25.4m×3.75	3.55	3.45	3.35	3.25	3.20	3.10	3.00	2.90
28.0								3.15	3.05	2.95	2.85	2.80	2.70	2.55	2.45
30.0									2.75	2.65	2.50	2.45	2.30	2.20	2.10
32.0									30.6m×2.65	2.35	2.20	2.10	2.00	1.90	1.75
34.0										33.2m×2.15	1.95	1.85	1.75	1.60	1.50
36.0											35.8m×1.75	1.60	1.50	1.35	1.25

- 〈注〉1. 上表に示す定格総荷重は、水平堅土上設置荷役における値で転倒荷重の78%以内、および移動式クレーン構造規格で定める前方安定度1.15以上です。
 2. 実際につり上げられる荷重は、上表の定格総荷重からフック等のつり具一切の重量を差し引いた値です。
 3. 作業半径とは荷をついた状態での旋回中心からのつり荷の重心までの水平距離です。
 4. ジブまたは補助ジブを取り付けた場合に、主ブームで実際につり上げられる荷重は上表の値から下表の重量および「主フック+補助フック」等の重量を差し引いた値です。ただし差し引いた値が0.8t未満の場合は、作業できません。
- | | | | | | |
|------------|------|------|------|------|------|
| ジブ長さ (m) | 6 | 9 | 12 | 15 | 補助ジブ |
| 差し引く重量 (t) | 0.75 | 0.90 | 1.05 | 1.20 | 0.30 |
5. カウンタウェイトは、18.7tです。
 6. 作業を行う時は必ずクローラを規定位置まで拡張してください。
7. 巻上ロープ掛数と定格総荷重の最大値およびフックの重量は次の下表の通りです。
- | フック重量 (t) | フック重量 (t) | 定格総荷重の最大値 (t) | | | | | | | | |
|-----------|-----------|---------------|------|------|------|------|------|------|------|-----|
| | | 9本掛 | 8本掛 | 7本掛 | 6本掛 | 5本掛 | 4本掛 | 3本掛 | 2本掛 | 1本掛 |
| 55.0 | 0.70 | 55.0 | 52.0 | 45.5 | 39.0 | 32.5 | 26.0 | 19.5 | 13.0 | — |
| 30.0 | 0.36 | | | | 30.0 | 26.0 | 19.5 | 13.0 | — | — |
| 15.0 | 0.32 | | | | | | | 15.0 | 13.0 | — |
| 6.5 | 0.26 | | | | | | | | | 6.5 |

●補助ジブ定格総荷重表

(単位:t)

作業半径 (m)	ブーム長さ (m)													
	13	16	19	22	25	28	31	34	37	40	43	46	49	
4.5	4.7m×6.50													
5.0	6.50	5.2m×6.50												
5.5	6.50	6.50	5.8m×6.50											
6.0	6.50	6.50	6.50	6.4m×6.50										
7.0	6.50	6.50	6.50	6.50	6.50	7.5m×6.50								
8.0	6.50	6.50	6.50	6.50	6.50	6.50	8.1m×6.50	8.7m×6.50						
9.0	6.50	6.50	6.50	6.50	6.50	6.50	6.50	6.50	9.2m×6.50	9.8m×6.50				
10.0	6.50	6.50	6.50	6.50	6.50	6.50	6.50	6.50	6.50	6.50	10.4m×6.50	10.9m×6.50	11.5m×6.50	
12.0	6.50	6.50	6.50	6.50	6.50	6.50	6.50	6.50	6.50	6.50	6.50	6.50	6.50	
14.0	13.5m×6.50	6.50	6.50	6.50	6.50	6.50	6.50	6.50	6.50	6.50	6.50	6.50	6.50	
16.0		6.50	6.50	6.50	6.50	6.50	6.45	6.50	6.50	6.50	6.50	6.10	6.45	
18.0		16.1m×6.50	6.25	6.10	6.05	5.95	5.90	5.80	5.70	5.70	5.60	5.50	5.40	
20.0			18.7m×5.95	5.30	5.25	5.10	5.05	5.00	4.90	4.85	4.75	4.65	4.55	
22.0				21.3m×4.85	4.55	4.45	4.40	4.30	4.20	4.15	4.05	4.00	3.90	
24.0					23.9m×4.05	3.90	3.85	3.75	3.65	3.65	3.55	3.45	3.35	
26.0						3.50	3.40	3.30	3.20	3.15	3.05	2.95	2.85	
28.0							26.5m×3.35	3.05	2.95	2.85	2.80	2.65	2.55	2.40
30.0								29.1m×2.85	2.60	2.50	2.45	2.30	2.15	2.05
32.0									31.7m×2.35	2.20	2.10	2.00	1.85	1.75
34.0										1.90	1.85	1.70	1.55	1.45
36.0										34.3m×1.85	1.60	1.45	1.35	1.20

- 〈注〉1. 上表に示す定格総荷重は、水平堅土上設置荷役における値で転倒荷重の78%以内、および移動式クレーン構造規格で定める前方安定度1.15以上です。
 2. 実際につり上げられる荷重は、上表の定格総荷重から「主フック+補助フック」等のつり具一切の重量を差し引いた値です。
 3. 作業半径とは荷をついた状態での旋回中心からのつり荷の重心までの水平距離です。
 4. カウンタウェイトは、18.7tです。
 5. 作業を行う時は必ずクローラを規定位置まで拡張してください。

フック重量	重量 (t)
55 tフック	0.70t
30 tフック	0.36t
15 tフック	0.32t
6.5tフック	0.26t

●ジブ定格総荷重表

(単位: t)

ブーム長さ(m) ジブ長さ(m) オフセット 角度(°) 作業半径(m)	22								25							
	6		9		12		15		6		9		12		15	
	10	30	10	30	10	30	10	30	10	30	10	30	10	30	10	30
8.1	6.50								8.8m×6.50							
9.0	6.50	9.9m×6.50	9.3m×5.00						6.50		9.9m×5.00					
10.0	6.50	6.50	5.00	11.9m×5.00	10.4m×4.10			11.5m×3.30	6.50	10.5m×6.50	5.00		11.0m×4.10			
12.0	6.50	6.50	5.00	5.00	4.10	13.9m×4.10	3.30		6.50	6.50	5.00	12.5m×5.00	4.10		12.1m×3.30	
14.0	6.50	6.50	5.00	5.00	4.10	4.10	3.30	15.9m×3.30	6.50	6.50	5.00	5.00	4.10	14.5m×4.10	3.30	
16.0	6.50	6.50	5.00	5.00	4.10	4.10	3.30	3.30	6.50	6.50	5.00	5.00	4.10	4.10	3.30	16.5m×3.30
18.0	6.15	6.25	5.00	5.00	4.10	4.00	3.30	3.25	6.05	6.15	5.00	5.00	4.10	4.10	3.30	3.30
20.0	5.30	5.40	5.00	4.85	4.10	3.75	3.30	3.05	5.25	5.35	5.00	5.00	4.10	3.85	3.30	3.15
22.0	4.65	4.70	4.70	4.55	4.10	3.55	3.30	2.85	4.55	4.65	4.65	4.75	4.10	3.65	3.30	2.95
24.0	4.10	4.15	4.20	4.25	4.10	3.35	3.30	2.70	4.00	4.10	4.10	4.20	3.90	3.45	3.30	2.80
26.0	3.45	3.50	3.75	3.80	3.80	3.20	3.30	2.55	3.55	3.60	3.65	3.70	3.70	3.30	3.30	2.65
28.0	26.1m×3.45	26.5m×3.35	3.15	3.40	3.40	3.05	3.10	2.45	3.00	3.05	3.25	3.30	3.30	3.20	3.15	2.55
30.0			28.9m×3.00	29.5m×2.85	2.90	2.95	2.85	2.30	28.7m×2.80	29.1m×2.75	2.75	2.95	2.95	3.05	3.00	2.45
32.0					31.8m×2.55	2.65	2.65	2.25		31.5m×2.45	2.40	2.55	2.75	2.75	2.35	
34.0						32.5m×2.50	2.40	2.20			32.1m×2.40	2.20	2.30	2.45	2.25	
36.0							34.6m×2.05	35.5m×2.10				34.7m×1.90	35.1m×1.95	2.05	2.15	

ブーム長さ(m) ジブ長さ(m) オフセット 角度(°) 作業半径(m)	28								31							
	6		9		12		15		6		9		12		15	
	10	30	10	30	10	30	10	30	10	30	10	30	10	30	10	30
9.4	6.50															
10.0	6.50	11.1m×6.50	10.5m×5.00			11.6m×4.10			6.50	11.8m×6.50	11.1m×5.00					
12.0	6.50	6.50	5.00	13.2m×5.00	4.10			12.7m×3.30	6.50	6.50	5.00	13.8m×5.00	12.2m×4.10		13.4m×3.30	
14.0	6.50	6.50	5.00	5.00	4.10	15.2m×4.10	3.30		6.50	6.50	5.00	5.00	4.10	15.8m×4.10	3.30	
16.0	6.50	6.50	5.00	5.00	4.10	4.10	3.30	17.2m×3.30	6.50	6.50	5.00	5.00	4.10	4.10	3.30	17.8m×3.30
18.0	5.95	6.10	5.00	5.00	4.10	4.10	3.30	3.30	5.90	6.05	5.00	5.00	4.10	4.10	3.30	3.30
20.0	5.10	5.25	5.00	5.00	4.10	4.00	3.30	3.20	5.05	5.20	5.00	5.00	4.10	4.10	3.30	3.30
22.0	4.45	4.55	4.55	4.70	4.10	3.75	3.30	3.05	4.40	4.50	4.45	4.65	4.10	3.90	3.30	3.10
24.0	3.90	4.00	4.00	4.10	4.05	3.60	3.30	2.90	3.80	3.90	3.90	4.05	3.95	3.70	3.30	2.95
26.0	3.45	3.50	3.55	3.65	3.60	3.40	3.30	2.75	3.35	3.45	3.45	3.55	3.50	3.45	3.30	2.80
28.0	3.05	3.10	3.15	3.20	3.20	3.20	3.25	2.60	3.00	3.05	3.05	3.15	3.10	3.25	3.15	2.70
30.0	2.60	2.60	2.80	2.85	2.85	2.95	2.90	2.50	2.50	2.55	2.70	2.80	2.75	2.90	2.80	2.60
32.0	31.3m×2.30	31.7m×2.30	2.35	2.40	2.55	2.65	2.60	2.40	2.25	2.25	2.30	2.40	2.45	2.60	2.50	2.50
34.0			2.05	2.10	2.20	2.40	2.35	2.30	33.9m×1.90	1.95	2.05	2.10	2.20	2.30	2.25	2.40
36.0			34.1m×2.00	34.7m×2.00	1.85	2.10	2.05	2.20		34.3m×1.90	1.80	1.80	1.95	2.05	2.00	2.15

ブーム長さ(m) ジブ長さ(m) オフセット 角度(°) 作業半径(m)	34								37							
	6		9		12		15		6		9		12		15	
	10	30	10	30	10	30	10	30	10	30	10	30	10	30	10	30
10.6	6.50		11.7m×5.00						11.2m×6.50							
12.0	6.50	12.4m×6.50	5.00			12.9m×4.10			6.50	13.0m×6.50	12.4m×5.00			13.5m×4.10		
14.0	6.50	6.50	5.00	14.4m×5.00	4.10		3.30		6.50	6.50	5.00	15.0m×5.00	4.10		14.6m×3.30	
16.0	6.45	6.50	5.00	5.00	4.10	16.4m×4.10	3.30		6.30	6.50	5.00	5.00	4.10	17.0m×4.10	3.30	
18.0	5.80	5.95	5.00	5.00	4.10	4.10	3.30	18.4m×3.30	5.70	5.90	5.00	5.00	4.10	4.10	3.30	19.0m×3.30
20.0	4.95	5.10	5.00	5.00	4.10	4.10	3.30	3.30	4.85	5.00	4.95	5.00	4.10	4.10	3.30	3.30
22.0	4.30	4.40	4.40	4.55	4.10	3.95	3.30	3.20	4.20	4.30	4.30	4.50	4.10	4.05	3.30	3.25
24.0	3.75	3.85	3.80	4.00	3.90	3.80	3.30	3.05	3.65	3.75	3.70	3.90	3.80	3.80	3.30	3.10
26.0	3.30	3.35	3.35	3.50	3.45	3.60	3.30	2.90	3.20	3.25	3.25	3.40	3.35	3.55	3.15	2.95
28.0	2.90	2.95	2.95	3.10	3.05	3.20	3.10	2.75	2.80	2.85	2.85	3.00	2.95	3.10	3.00	2.85
30.0	2.55	2.65	2.65	2.75	2.70	2.85	2.75	2.65	2.45	2.50	2.55	2.65	2.60	2.75	2.65	2.65
32.0	2.10	2.15	2.35	2.45	2.40	2.50	2.45	2.50	2.10	2.20	2.20	2.30	2.25	2.45	2.35	2.45
34.0	1.85	1.85	1.90	2.15	2.10	2.25	2.20	2.35	1.70	1.75	1.90	2.00	2.00	2.15	2.05	2.25
36.0	34.5m×1.75	35.0m×1.70	1.50	1.85	1.85	2.00	1.95	2.10	34.5m×1.60	35.2m×1.45	1.65	1.75	1.75	1.85	1.80	1.95

次の頁へつづく

(単位: t)

ブーム長さ(m) ジブ長さ(m) オフセット 角度(°) 作業半径(m)	40								43							
	6		9		12		15		6		9		12		15	
	10	30	10	30	10	30	10	30	10	30	10	30	10	30	10	30
11.9	6.50															
12.0	6.50	13.6m×6.50	13.0m×5.00						12.5m×6.50		13.6m×5.00					
14.0	6.50	6.50	5.00	15.6m×5.00	14.1m×4.10			15.2m×3.30	6.50	14.3m×6.50	5.00		14.7m×4.10		15.9m×3.30	
16.0	6.50	6.50	5.00	5.00	4.10	17.7m×4.10	3.30		6.50	6.50	5.00	16.3m×5.00	4.10		3.30	
18.0	5.65	5.85	5.00	5.00	4.10	4.10	3.30	19.7m×3.30	5.60	5.75	5.00	5.00	4.10	18.3m×4.10	3.30	
20.0	4.80	5.00	4.90	5.00	4.10	4.10	3.30	3.30	4.70	4.90	4.80	5.00	4.10	4.10	3.30	20.3m×3.30
22.0	4.15	4.30	4.25	4.45	4.10	4.10	3.30	3.30	4.05	4.20	4.15	4.35	4.10	4.10	3.30	3.30
24.0	3.60	3.70	3.65	3.85	3.75	4.00	3.30	3.15	3.50	3.60	3.60	3.80	3.65	3.90	3.30	3.20
26.0	3.15	3.20	3.20	3.35	3.25	3.50	3.30	3.00	3.05	3.15	3.10	3.30	3.20	3.40	3.25	3.05
28.0	2.75	2.85	2.80	2.95	2.90	3.05	2.95	2.90	2.60	2.75	2.70	2.85	2.80	3.00	2.85	2.90
30.0	2.35	2.45	2.45	2.60	2.55	2.70	2.60	2.70	2.25	2.35	2.35	2.50	2.40	2.60	2.50	2.75
32.0	2.05	2.10	2.15	2.25	2.20	2.40	2.25	2.50	1.90	2.00	2.00	2.15	2.05	2.30	2.15	2.40
34.0	1.75	1.85	1.85	1.95	1.90	2.10	1.95	2.20	1.65	1.70	1.70	1.85	1.80	1.95	1.85	2.10
36.0	1.50	1.55	1.60	1.70	1.65	1.80	1.70	1.90	1.40	1.45	1.45	1.60	1.55	1.70	1.60	1.80

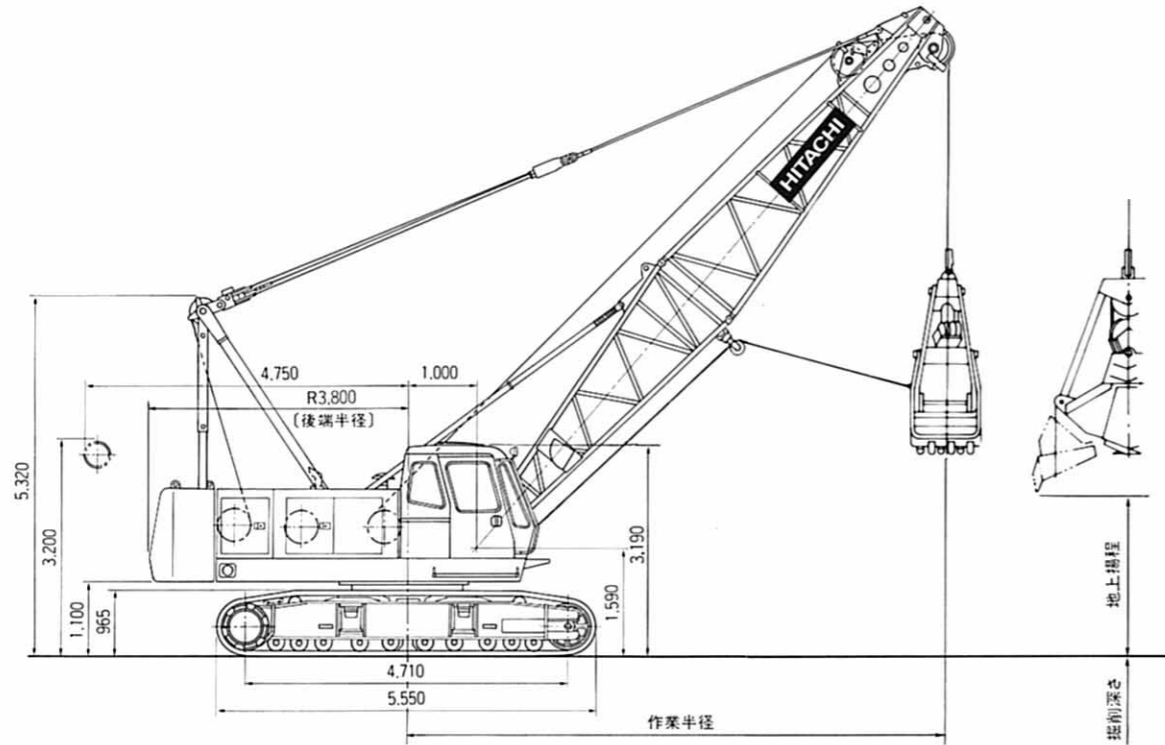
- ＜注＞ 1. 上表に示す定格総荷重は、水平堅土上設置荷役における値で転倒荷重の78%以内、および移動式クレーン構造規格で定める前方安定度1.15以上です。
2. 実際につり上げられる荷重は、上表の定格総荷重から「主フック+補フック」等のつり具一切の重量を差し引いた値です。

フック重量

55 tフック	0.70t
30 tフック	0.36t
15 tフック	0.32t
6.5tフック	0.26t

3. 作業半径とは荷をついた状態での旋回中心からのつり荷の重心までの水平距離です。
4. 主ブームに対するジブの取付角度(オフセット角)は、荷をついた状態です。
5. カウンタウェイトは、18.7tです。
6. 作業を行う時は必ずクローラを規定位置まで拡張してください。

●寸法図 (単位:mm)



●仕様

バケット容量	m ³	0.8/1.0/1.2
クラムシェル許容グロス重量	t	6.0
ブーム長さ	m	10~19
最大掘削深さ	m	36
支持ロープ速度	m/min	*74/37
開閉ロープ速度	m/min	*74/37
ブーム巻上/下ロープ速度	m/min	*60
走行速度	km/h	*2.0/1.6
接地圧	kPa (kgf/cm ²)	69.6 (0.71)
全装備質量	t	54.6 (10mブーム+1.2m ³ バケット)

●クラムシェルバケット

容量 (m ³)	重量	用途
0.8	2.0	掘削用
1.0	2.45	掘削用
1.2	3.1	掘削用
1.2	2.4	ライトサービス

〈注〉1. 本表の単位は、国際単位系によるSI単位表示。
 ()内は、従来の単位表示を併記したものです。
 2. 他の仕様はクレーン仕様と同様です。
 * 本数値はバケットモードの場合です。
 負荷により速度変化します。

●作業範囲

ブーム長さ	m	10				13				16				19			
		35	45	55	65	35	45	55	65	35	45	55	65	35	45	55	65
ブーム角度	度																
作業半径	m	9.4	8.3	7.0	5.6	11.8	10.4	8.7	6.8	14.3	12.6	10.5	8.1	16.8	14.7	12.2	9.4
定格総荷重	t	6.00	6.00	6.00	6.00	6.00	6.00	6.00	6.00	6.00	6.00	6.00	6.00	6.00	6.00	6.00	6.00
バケット開口地上高さ																	
0.8m ³ バケット	m	2.0	3.3	4.5	5.4	3.7	5.5	7.0	8.1	5.4	7.6	9.4	10.8	7.1	9.7	11.9	13.6
1.0m ³ バケット	m	1.8	3.1	4.3	5.2	3.5	5.3	6.8	7.9	5.2	7.4	9.2	10.6	6.6	9.5	11.7	13.4
1.2m ³ バケット	m	1.6	2.9	4.1	5.0	3.3	5.1	6.6	7.7	5.0	7.2	9.0	10.4	6.7	9.3	11.5	13.2

〈注〉1. クラムシェル作業の定格総荷重は、クレーン定格総荷重の90%以内の値です。
 2. 上表の定格総荷重は、次式による上限を示すもので、この値を超えないようにつかみ物に応じてバケットを選定してください。
 ● 定格総荷重 = バケット容量 (m³) × つかみ物比重 (t/m³) + バケット重量 (t) 定格総荷重以内でもバケット重量が大きすぎるとブレーキが加熱し不具合を起こすことがあります。
 3. 作業半径とは荷をつた状態での旋回中心からのつり荷の重心までの水平距離です。
 4. バケットの重量は最大3.1tです。
 5. カウンタウェイトは、18.7tです。
 6. 作業を行う時は必ずクローラを規定位置まで拡張してください。
 7. ブレーキ操作による自由降下掘削は作業条件(バケット自重や作業サイクル)により異なりますが、10m以内を目安にしてください。

●クレーンブーム標準構成表

ブーム長さ (m)	10	13	16	19	22	25	28	31	34	37	40	43	46	49	52		
構成要素																	
下ブーム (5m)	1	1	1	1	1	1	1	1	1	1	1	1	1	1	1		
上ブーム (5m)	1	1	1	1	1	1	1	1	1	1	1	1	1	1	1		
ブーム継ぎ構成分類	I II	I II	I II	I II	I II	I II	I II	I II	I II	I II	I II	I II	I II	I II	I II		
3m継ぎブーム		1	2	1	2	1	1	2	2	1	1	1	2	2	1	2	
6m継ぎブーム				1	1	2	1	1	1	1	2	2	1	1	1	2	2
9m継ぎブーム										1	1	1	1	1	1	1	1
9m(B)継ぎブーム					1	1	1	1	1	1	1	1	1	1	1	1	1
ジブが装着できるブーム	ジブ長さ6m-15m																
補助ジブが装着できるブーム																	

ブーム継ぎ構成分類

I : クレーンブームのみで使用する場合の構成
 II : ジブ付でクレーンブームを使用する場合の構成
 尚、ブーム構成によっては、3m継ぎブーム2本を6m継ぎブーム1本に、3m継ぎブーム1本と6m継ぎブーム1本の組合せを9m継ぎ1本に置き替えることも可能です。
 〈注〉ブーム長さ22mを購入される場合、ブーム継ぎ構成IIではブーム長さ16mは構成できません。3m継ぎがさらに1本必要となります。

●クレーンジブ標準構成表

ジブ長さ (m)	6	9	12	15
構成要素				
下ジブ (3m)	1	1	1	1
上ジブ (3m)	1	1	1	1
3m継ぎジブ		1	2	3

●分解輸送質量および概略寸法

主要部品名	質量 (t)	長さ×幅×高さ (m)	備考	
本体	本体	30.20	6.63×3.30×3.20	下ブーム、ロープ類、カウンタウェイト除く
	カウンタウェイト	3.62	1.19×0.51×1.10	内側取付用
	カウンタウェイト	7.12	2.03×0.70×1.50	中側取付用
	カウンタウェイト	7.93	3.24×0.97×1.50	外側取付用
クレーンフロント	下ブーム	0.80	5.15×1.55×1.54	
	上ブーム	0.98	5.40×1.39×1.47	
	バックストップ	0.13	4.00×0.13×0.13	
	起伏ロープ	0.17	1.00×1.00×0.90	
	ブライドル	0.26	1.65×0.78×0.25	
	3m継ぎブーム	0.22	3.10×1.40×1.46	
	6m継ぎブーム	0.38	6.10×1.40×1.46	
	9m継ぎブーム	0.56	9.10×1.40×1.46	
	9m(B)継ぎブーム	0.59	9.10×1.40×1.49	
	下ジブ	0.15	3.20×0.72×0.63	
	上ジブ	0.17	3.35×0.66×0.60	
	3m継ぎジブ	0.08	3.06×0.72×0.60	
ジブマスト	0.18	3.20×0.72×0.64		
55tフック	0.70	1.66×0.62×0.44		
30tフック	0.36	1.51×0.62×0.30		
15tフック	0.32	1.36×0.62×0.29		
6.5tフック	0.26	0.84×0.42×0.42		

〈注〉 本体をトラクタなどに搭載して輸送する場合は、関係官庁(警察署・国道工事事務所など)の通行許可が必要です。
 また、輸送時の重量と寸法については、関係法規(道路交通法・道路運送車両法・道交法)にしたがい、事前にご確認ください。